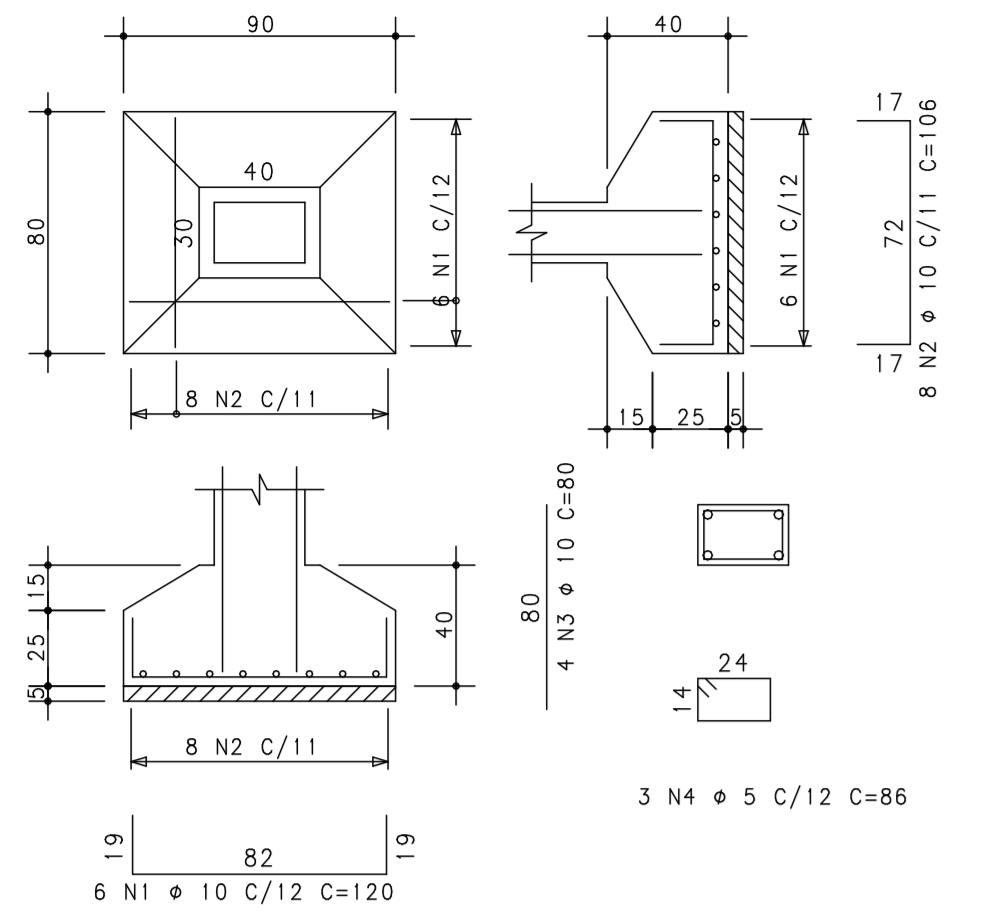
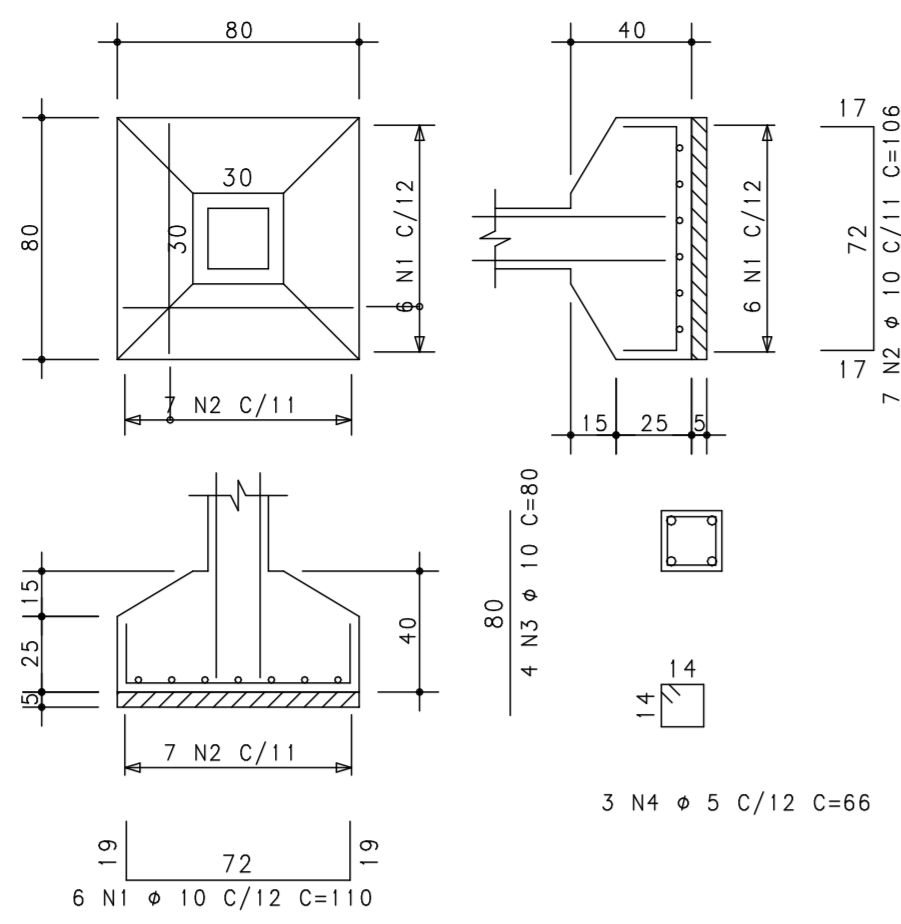


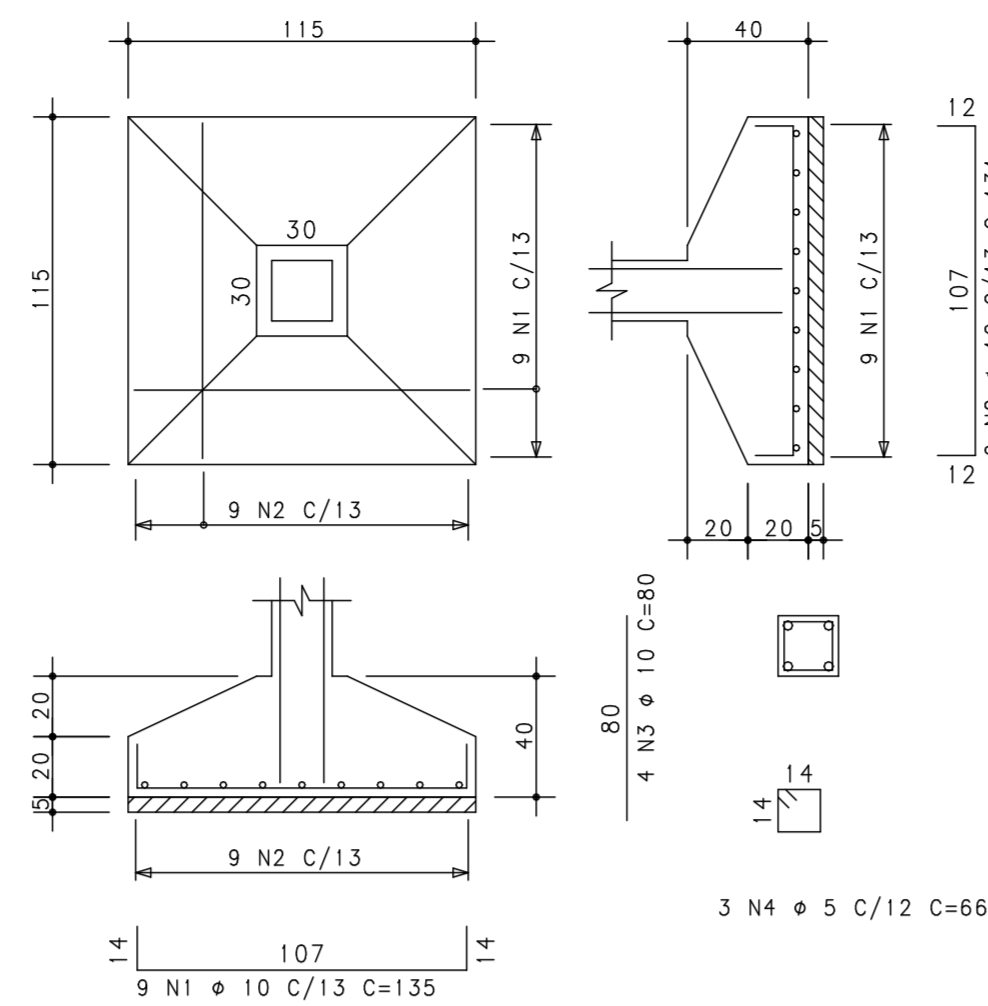
S1 (ESCALA 1:25)



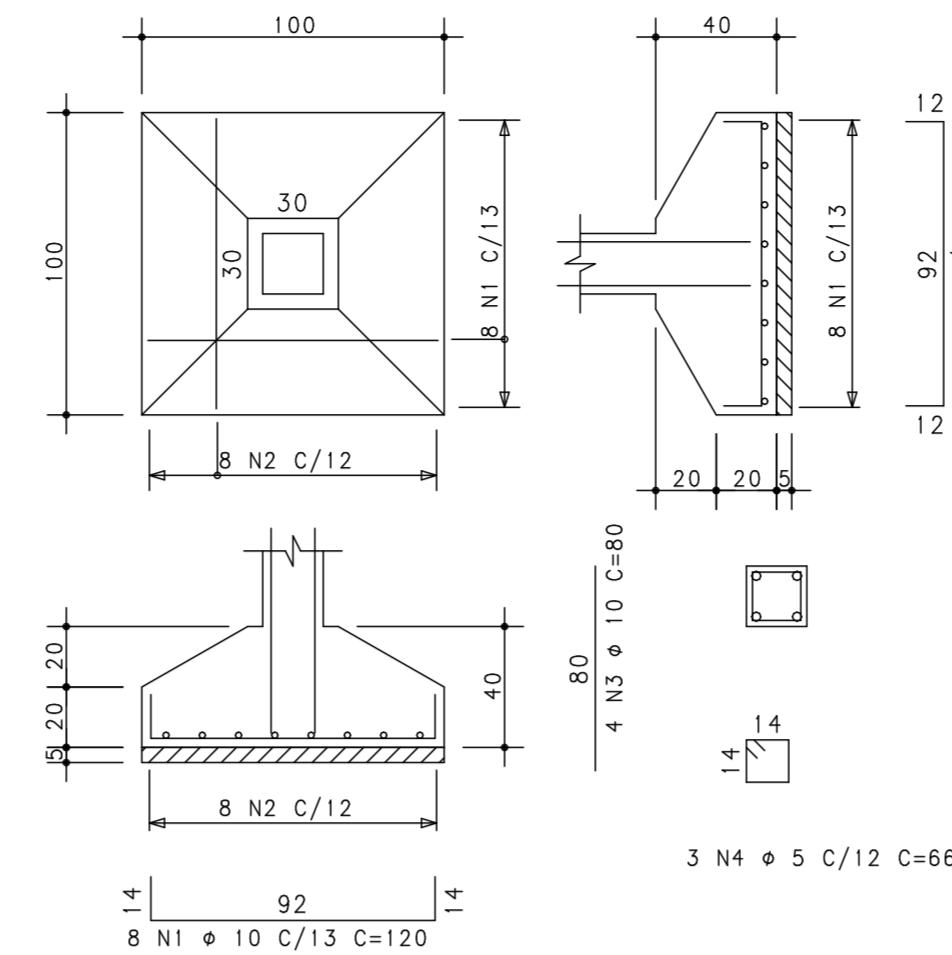
S2 (ESCALA 1:25)



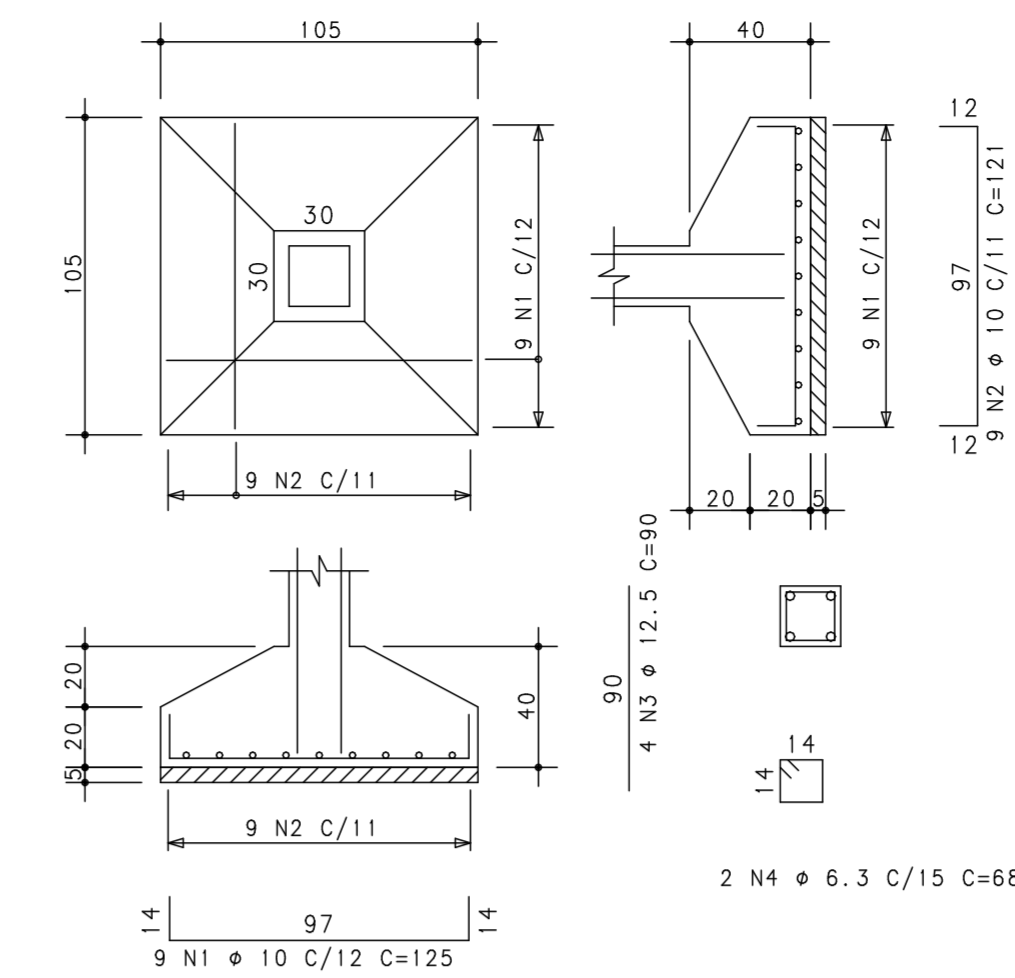
S3 (ESCALA 1:25)



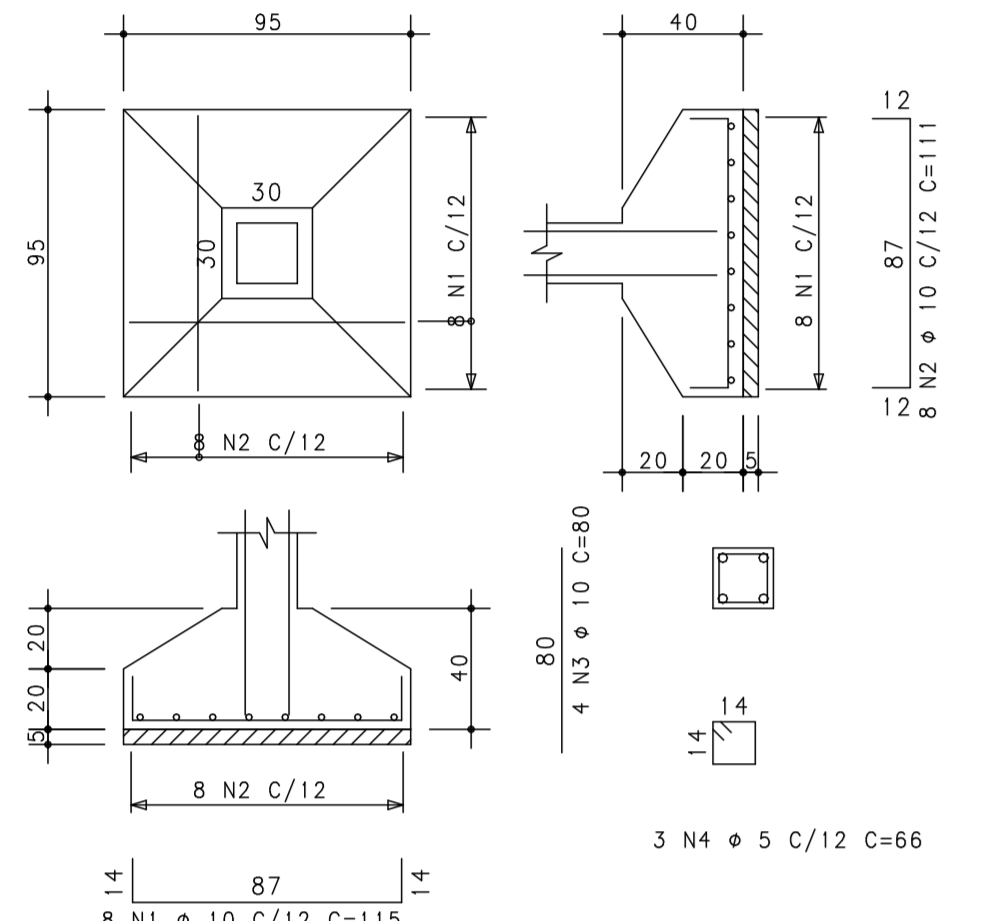
S4 (ESCALA 1:25)



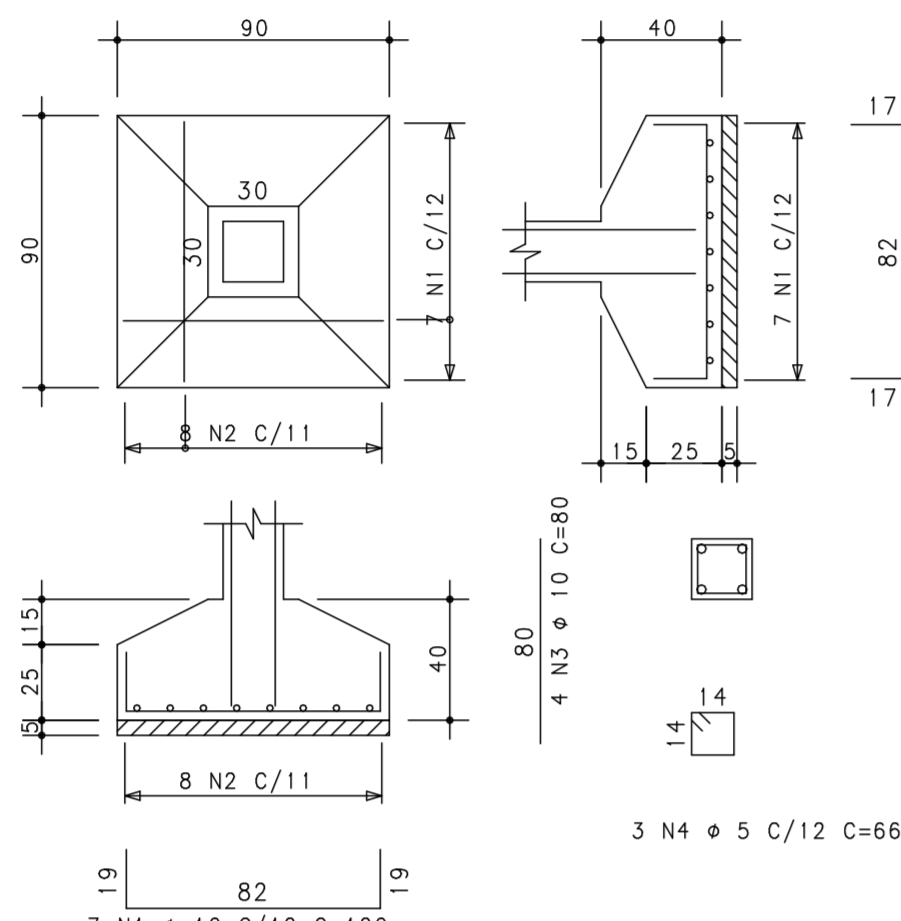
S5 (ESCALA 1:25)



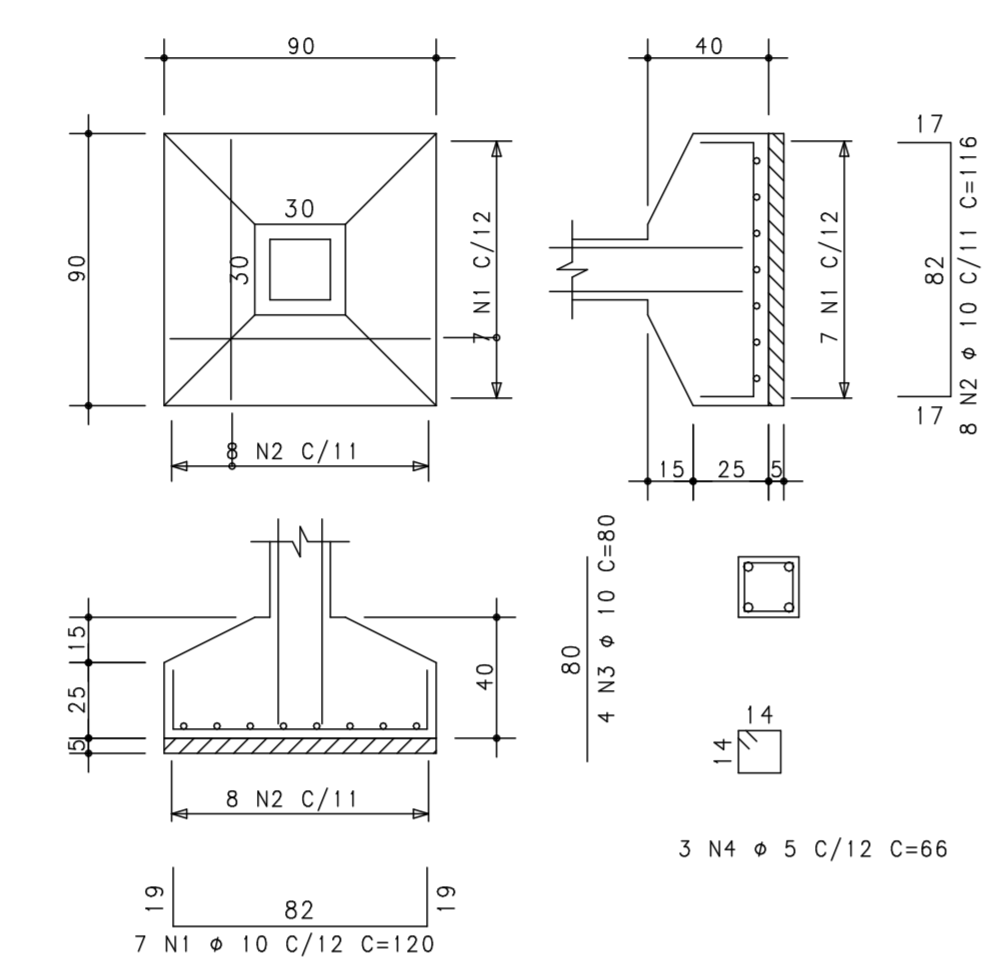
S6 (ESCALA 1:25)



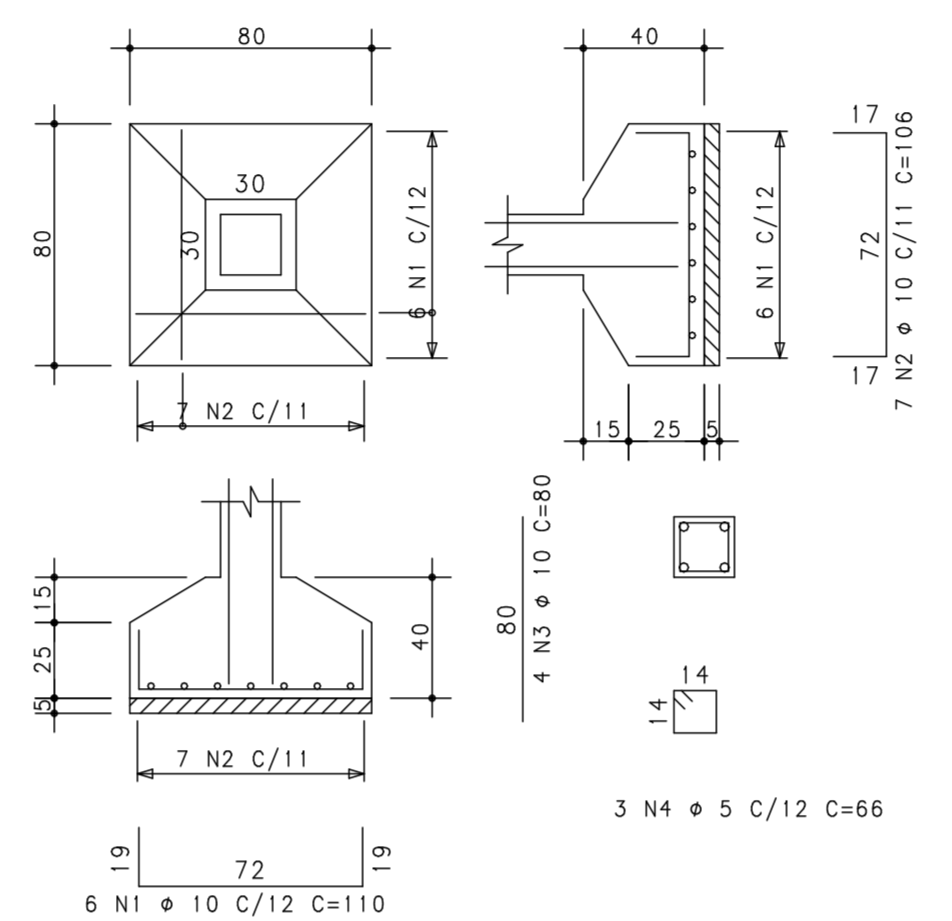
S7 (ESCALA 1:25)



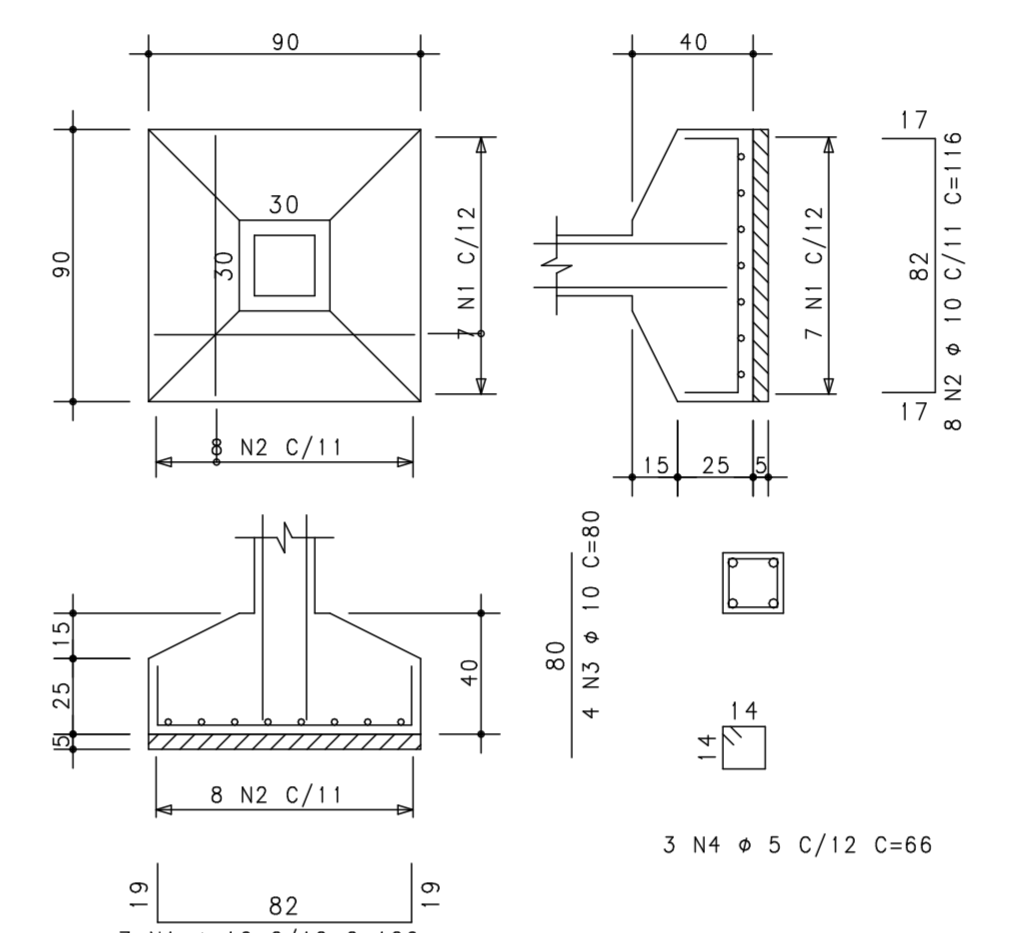
S8 (ESCALA 1:25)



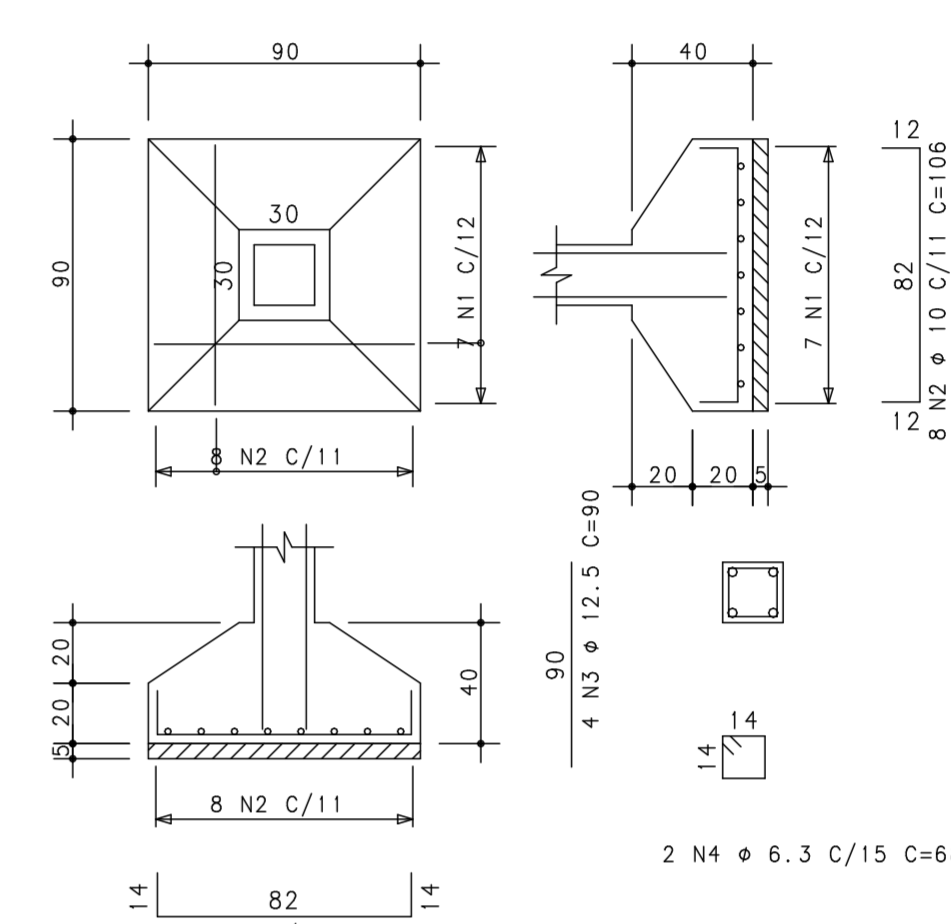
S9 (ESCALA 1:25)



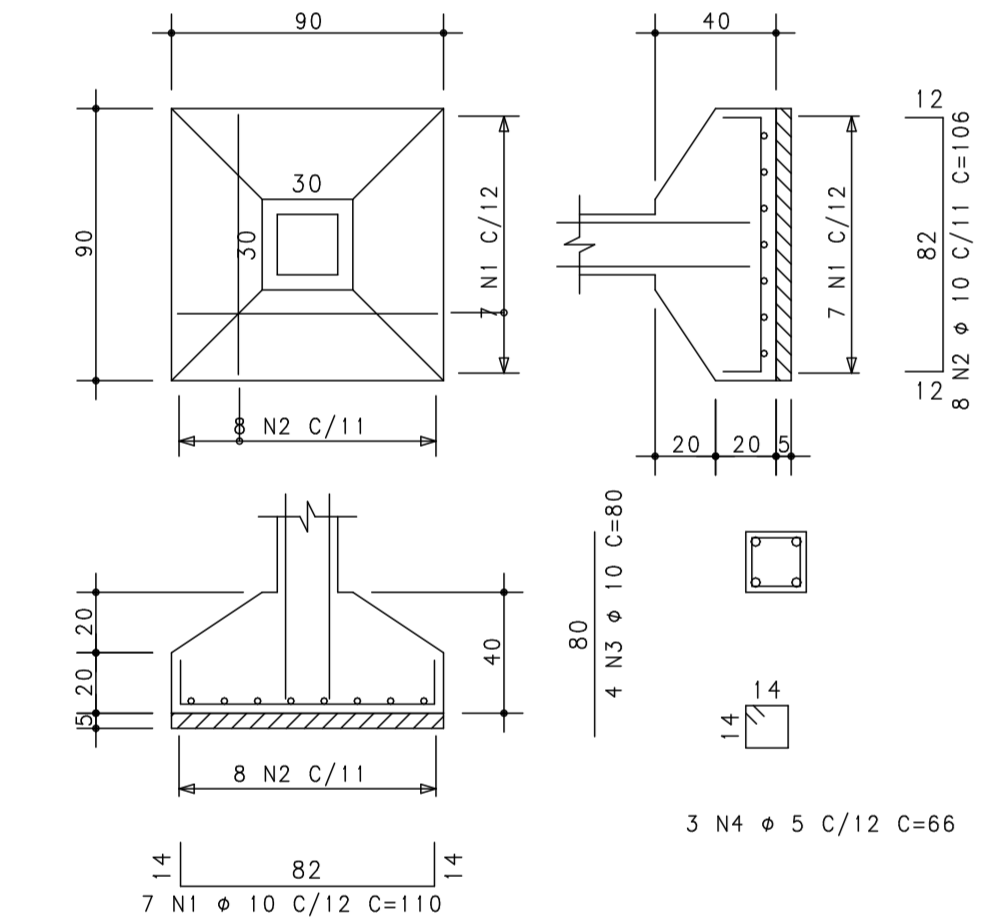
S10 (ESCALA 1:25)



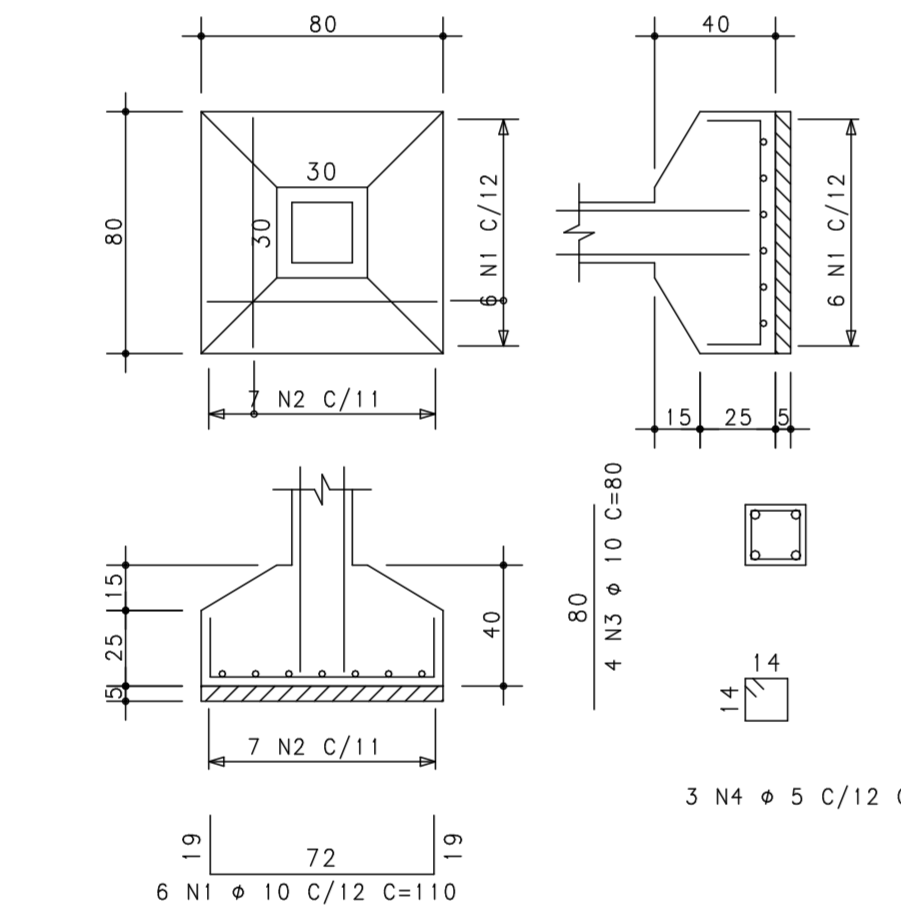
S22 (ESCALA 1:25)



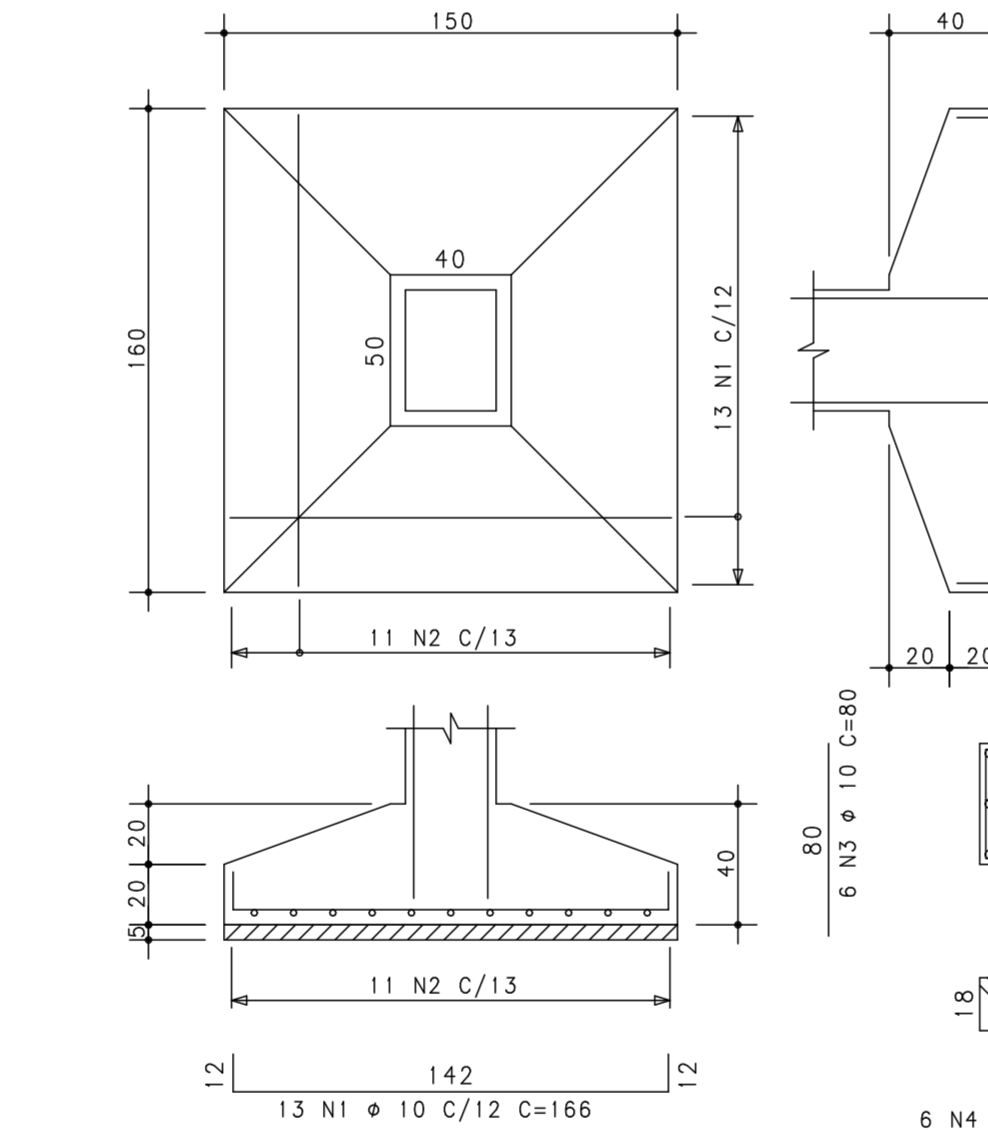
S11 (ESCALA 1:25)



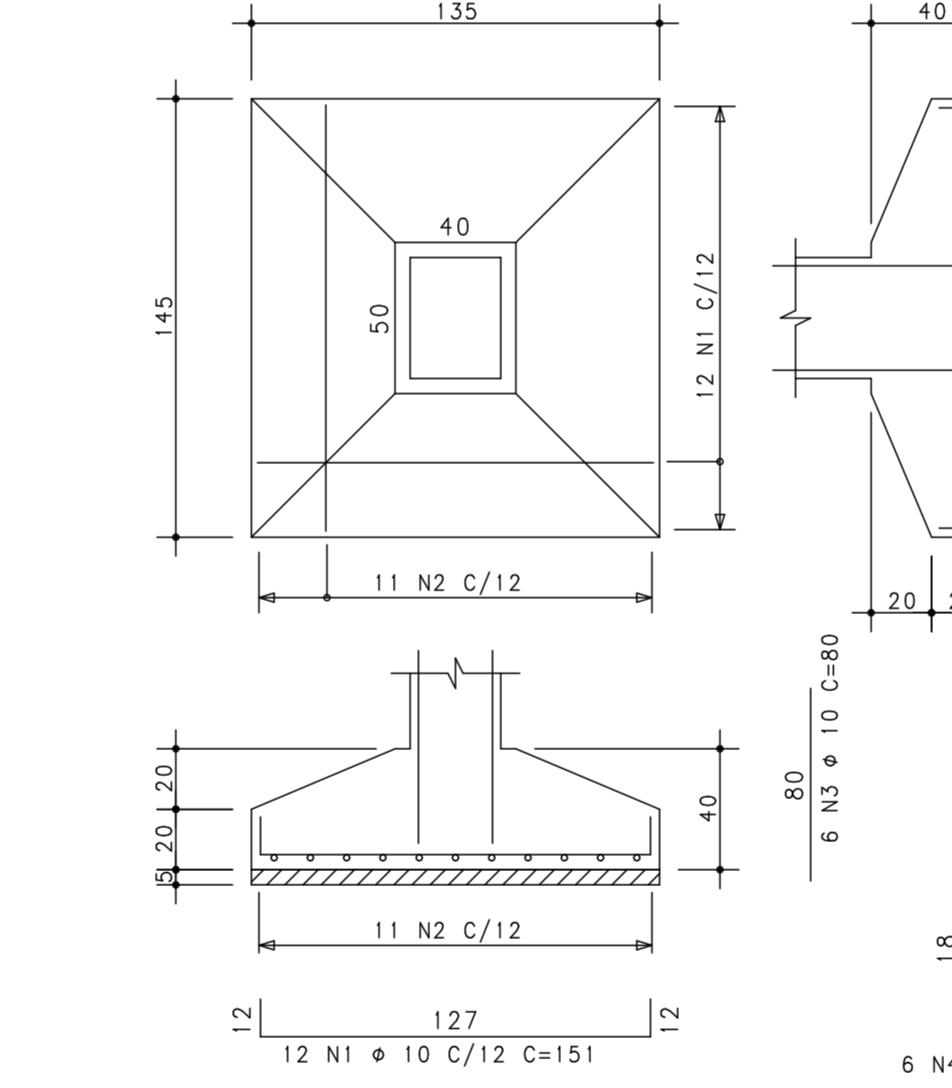
S12 (ESCALA 1:25)



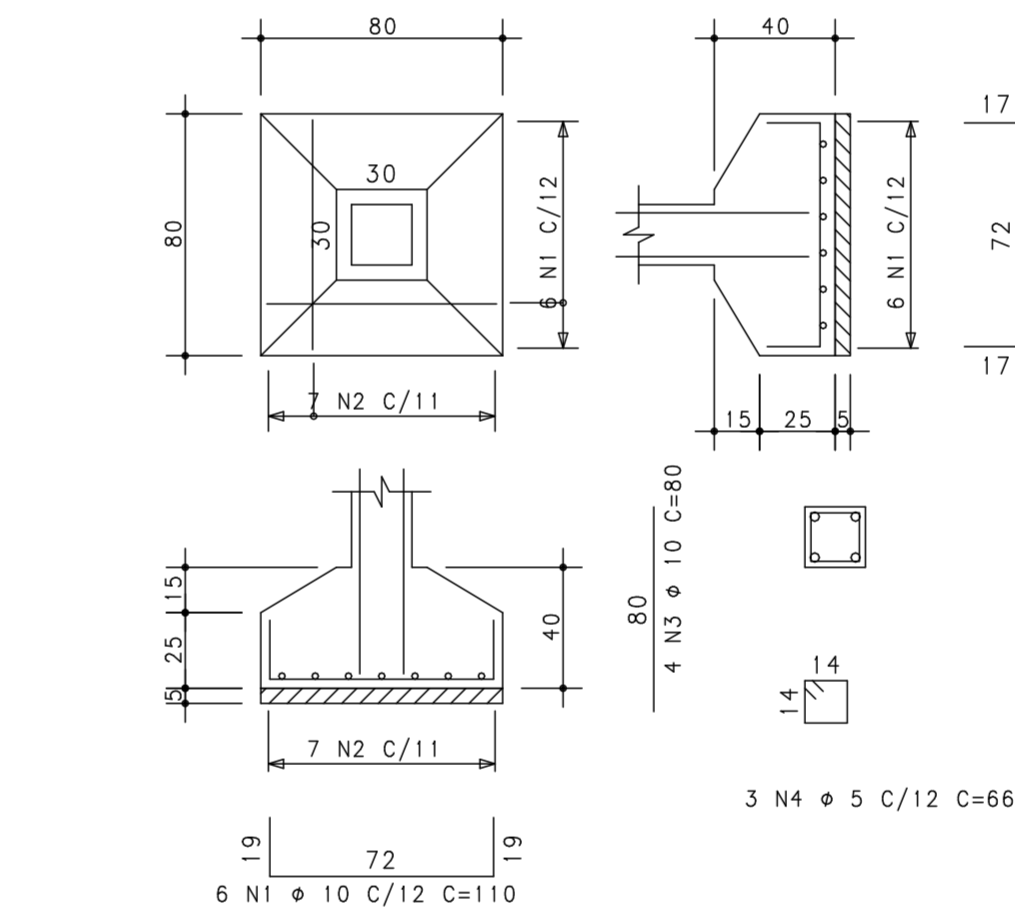
S13 (ESCALA 1:25)



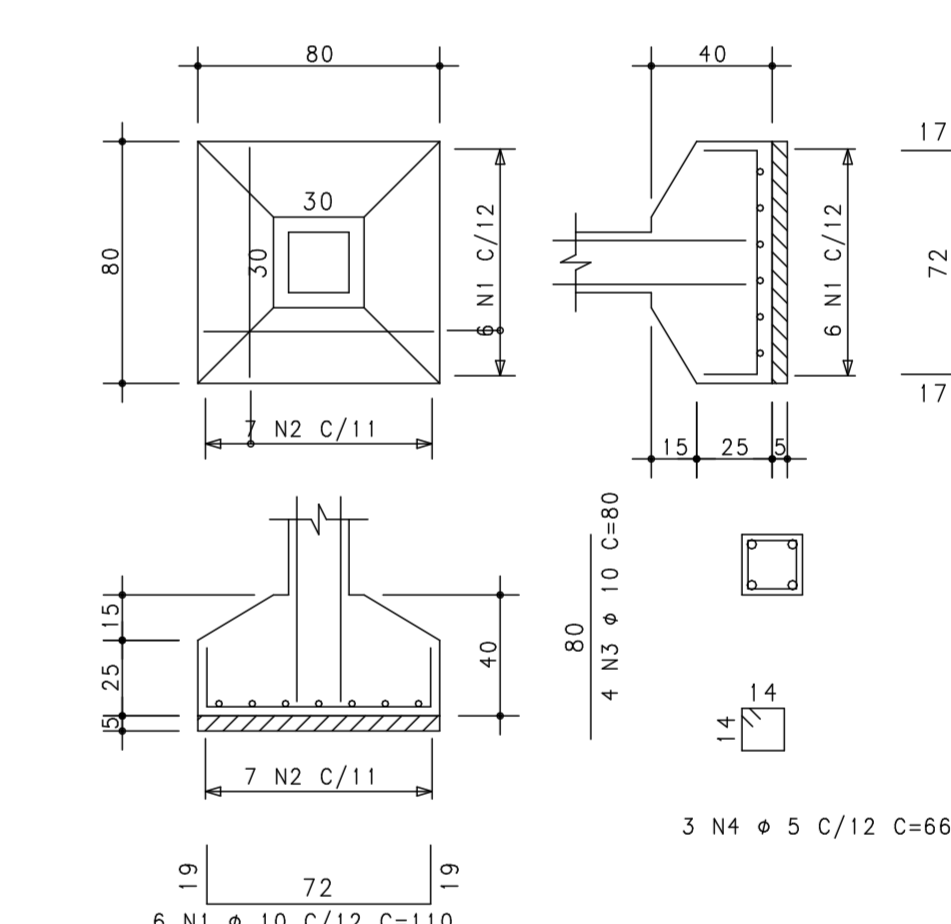
S14 (ESCALA 1:25)



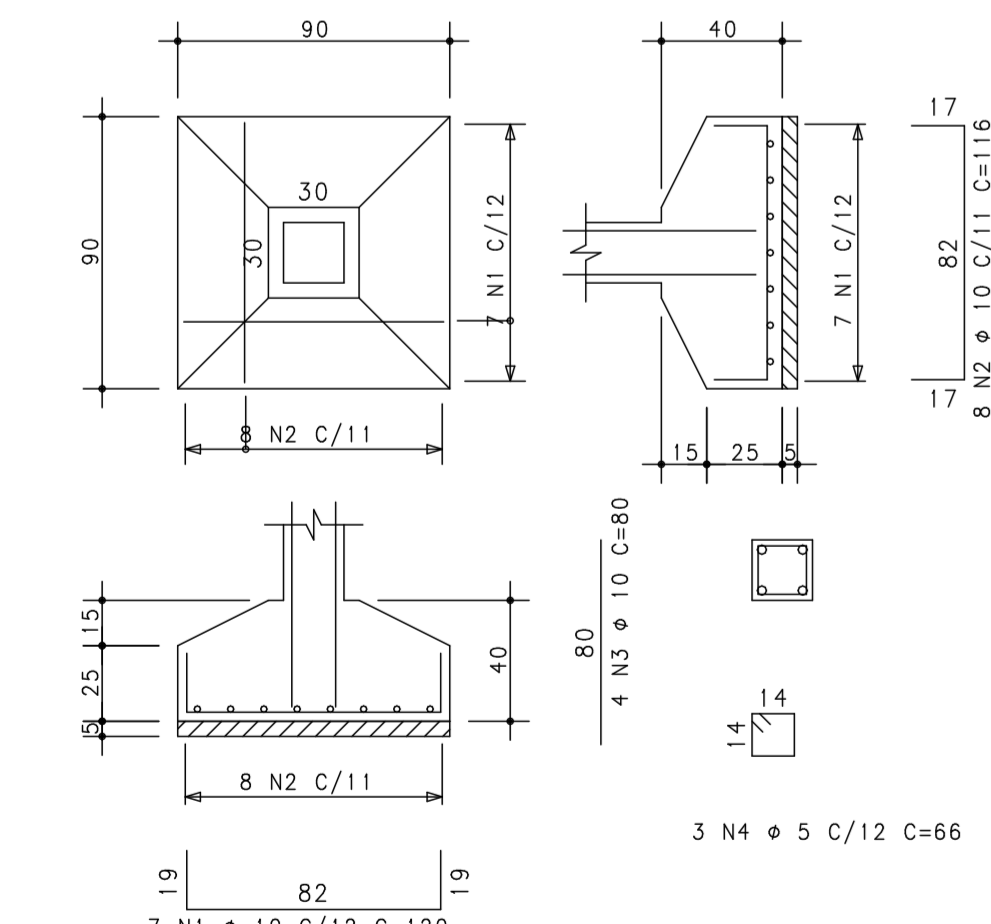
S15 (ESCALA 1:25)



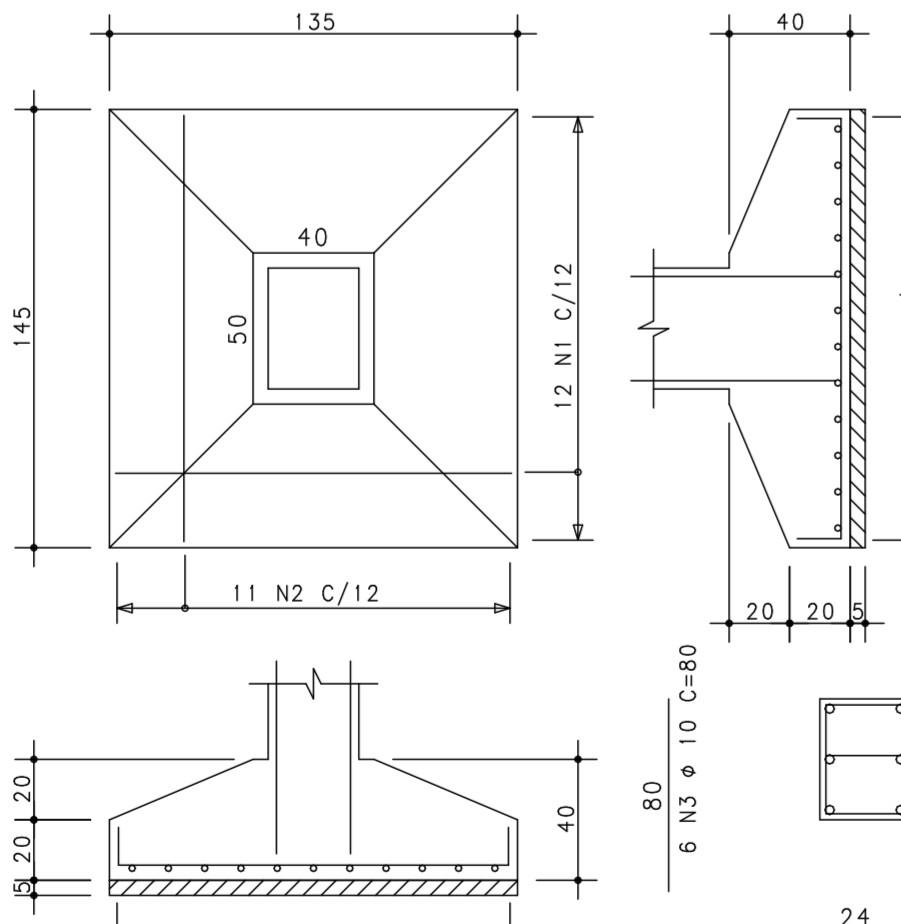
S16 (ESCALA 1:25)



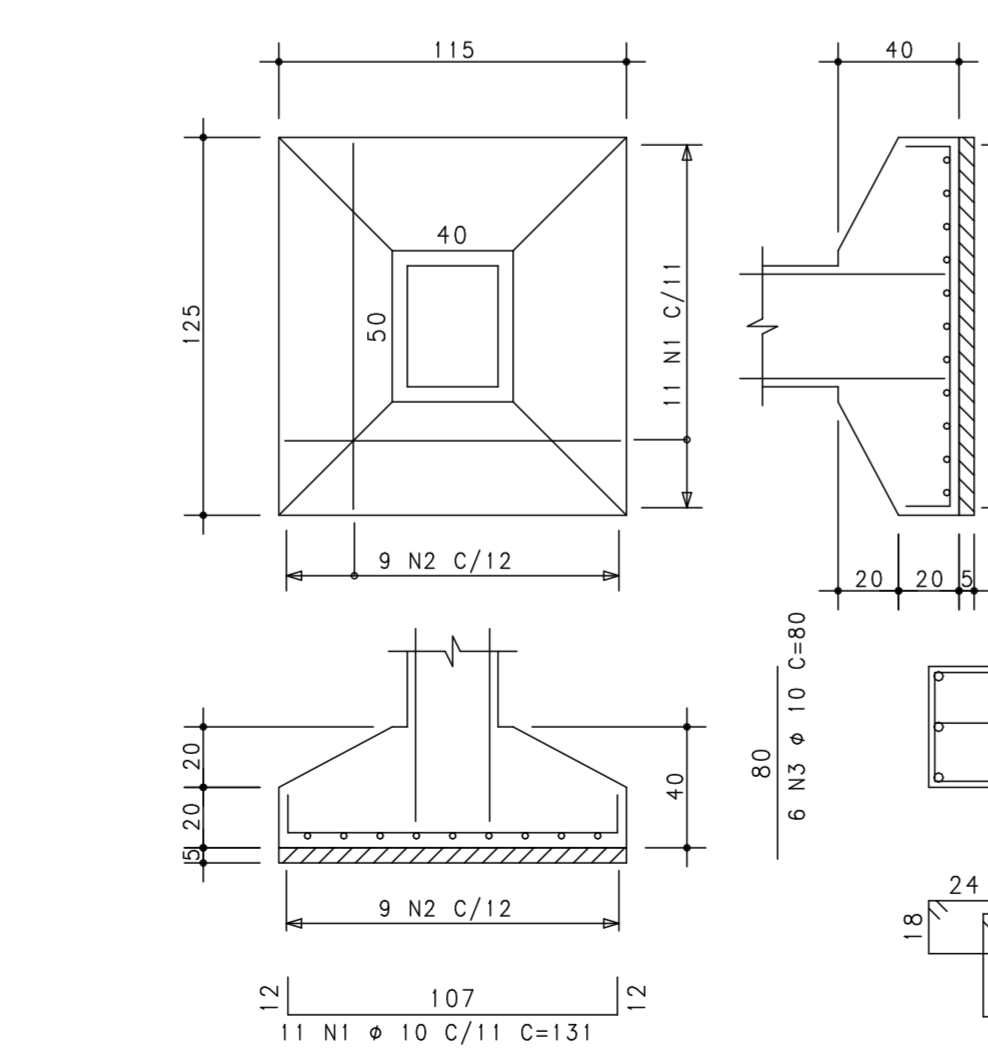
S17 (ESCALA 1:25)



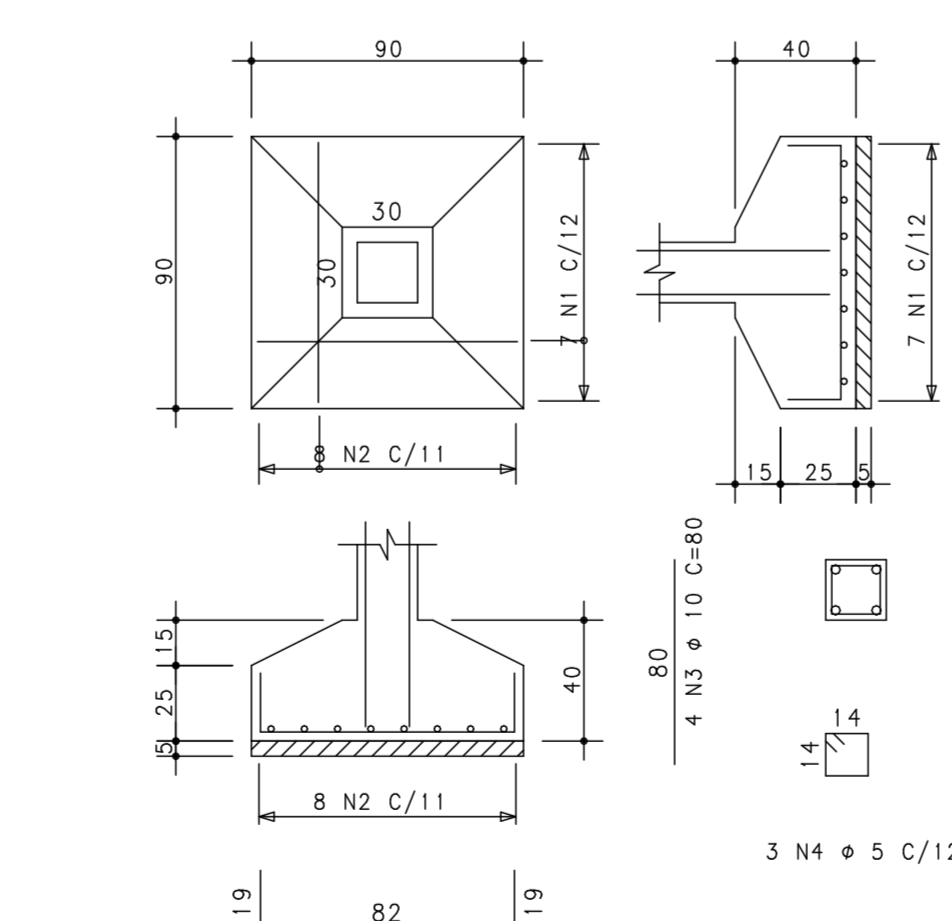
S18 (ESCALA 1:25)



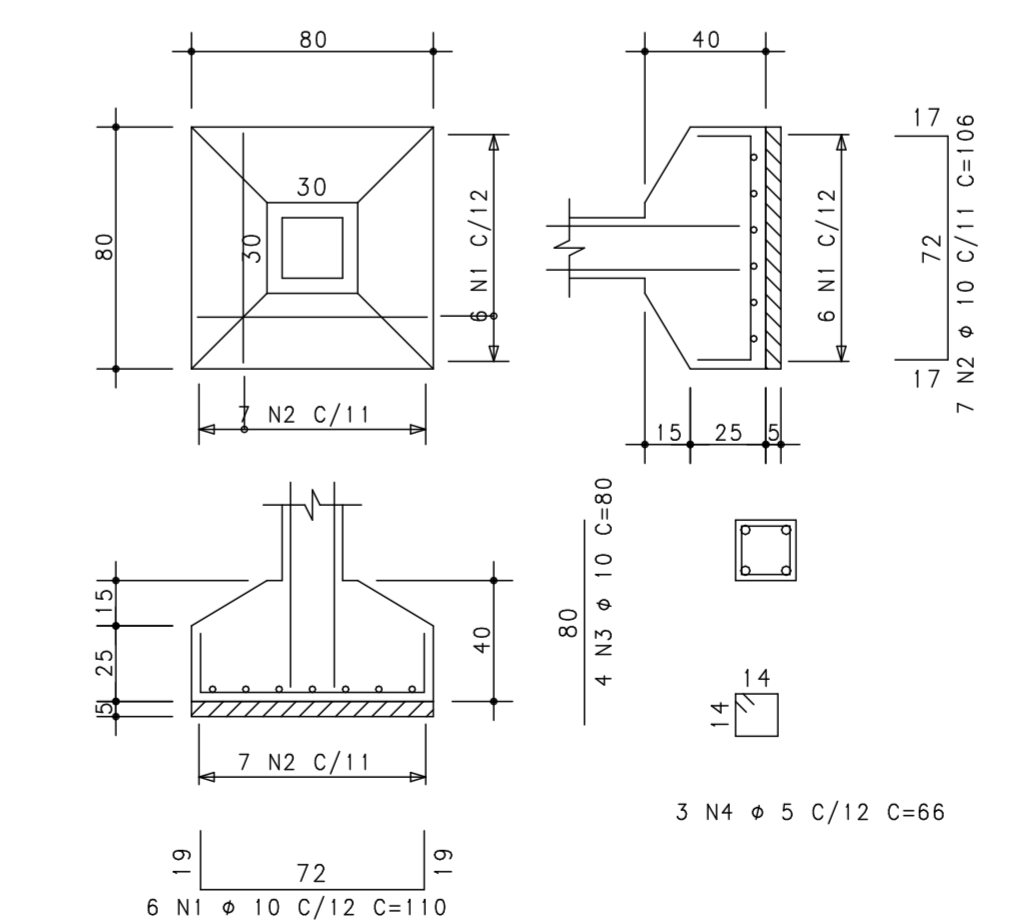
S19 (ESCALA 1:25)



S20 (ESCALA 1:25)



S21 (ESCALA 1:25)



ACO	POS	BIT (mm)	QUANT	COMPIMENTO		
				UNIT (cm)	TOTAL (cm)	
S1	50A	1	10	6	120	720
	50A	2	10	8	106	848
	50A	3	10	4	80	320
	60B	4	5	3	66	238
S2	50A	1	10	6	110	660
	50A	2	10	7	106	742
	50A	3	10	4	80	320
	60B	4	5	3	66	198
S3	50A	1	10	9	135	1215
	50A	2	10	9	131	1179
	50A	3	10	4	80	320
	60B	4	5	3	66	198
S4	50A	1	10	8	120	840
	50A	2	10	8	116	928
	50A	3	10	4	80	320
	60B	4	5	3	66	198
S5	50A	1	10	9	125	1125
	50A	2	10	9	121	1089
	50A	3	12.5	4	80	360
	50A	4	6.3	2	66	138
S6	50A	1	10	8	115	920
	50A	2	10	8	111	888
	50A	3	10	4	80	320
	60B	4	5	3	66	198
S7	50A	1	10	7	120	840
	50A	2	10	8	116	928
	50A	3	10	4	80	320
	60B	4	5	3	66	198
S8	50A	1	10	7	120	840
	50A	2	10	8	116	928
	50A	3	10	4	80	320
	60B	4	5	3	66	198
S9	50A	1	10	6	110	660
	50A	2	10	8	116	742
	50A	3	10	4	80	320
	60B	4	5	3	66	198
S10	50A	1	10	7	120	840
	50A	2	10	8	116	928
	50A	3	10	4	80	320
	60B	4	5	3	66	198
S11	50A	1	10	6	110	660
	50A	2	10	8	116	742
	50A	3	10	4	80	320
	60B	4	5	3	66	198
S12	50A	1	10	6	110	660
	50A	2	10	7	106	742
	50A	3	10	4	80	320
	60B	4	5	3	66	198
S13	50A	1	10	13	168	2158
	50A	2	10	11	180	1980
	50A	4	5	6	80	480
	60B	4	5	6	93	558
S14	50A	1	10	12	151	1812
	50A	2	10	11	165	1815
	50A	3	10	6	80	480
	60B	4	5	6	93	558
S15	50A	1	10	6	110	660
	50A	2	10	7	106	742
	50A	3	10	4	80	320
	60B	4	5	3	66	198
S16	50A	1	10	6	110	660
	50A	2	10	7	106	742
	50A	3	10	4	80	320
	60B	4	5	3	66	198
S17	50A	1	10	7	120	840
	50A	2	10	8	116	928
	50A	3	10	4	80	320
	60B	4	5	3	66	198
S18	50A	1	10	12	151	1812
	50A	2	10	11	165	1815
	50A	3	10	6	80	480
	60B	5	5	3	126	378
S19	50A	1	10	11	131	1441
	50A	2	10	9	145	1305
	50A	3	10	6	80	480
	60B	4	5	3	93	279
	60B	5	5	3	126	378
S20	50A	1	10	7	120	840
	50A	2	10	8	116	928
	50A	3	10	4	80	320
	60B	4	5	3	66	198
S21	50A	1	10	6	110	660
	50A	2	10	6	106	742
	50A	3	10	4	80	320
	60B	4	5	3	66	198
S22	50A	1	10	7	110	770
	50A	2	10	8	106	848
	50A	3	12.5	4	80	360
	60B	4	5	3	66	198

RESUMO AÇO CA 50-60			PESO (kg)
ACO (mm)	BIT (m)	COMPR (m)	
60B	3	57	9
50A	6.3	3	1
50A	10	315	315
50A	12.5	7	7
Peso total			9 kg
Peso total			353 kg

Rev	Data	ACS	Autor	Emissao Inicial	Assinla
1	13/10/2013	ACS			

ARNALDO CALAZANS, M.Sc. - CREA-RJ 46.531/0
 Estrada da Calandã, 1757 - Bloco 3 - Apto 705 Tequero - TEL (21)2423-4632 - RJ

CLIENTE	Comiurb - TJerJ	OBRA N.º	0001
TITULO	Gerencia Adjunta de Olaria	DES. N.º	
	Armação dos Sapatas		002
		REV. N.º	00
S1 / S2 / S3 / S4 / S5 S6 / S7 / S8 / S9 / S10 S11 / S12 / S13 / S14			
DATA 13/10/2013		COOR.	