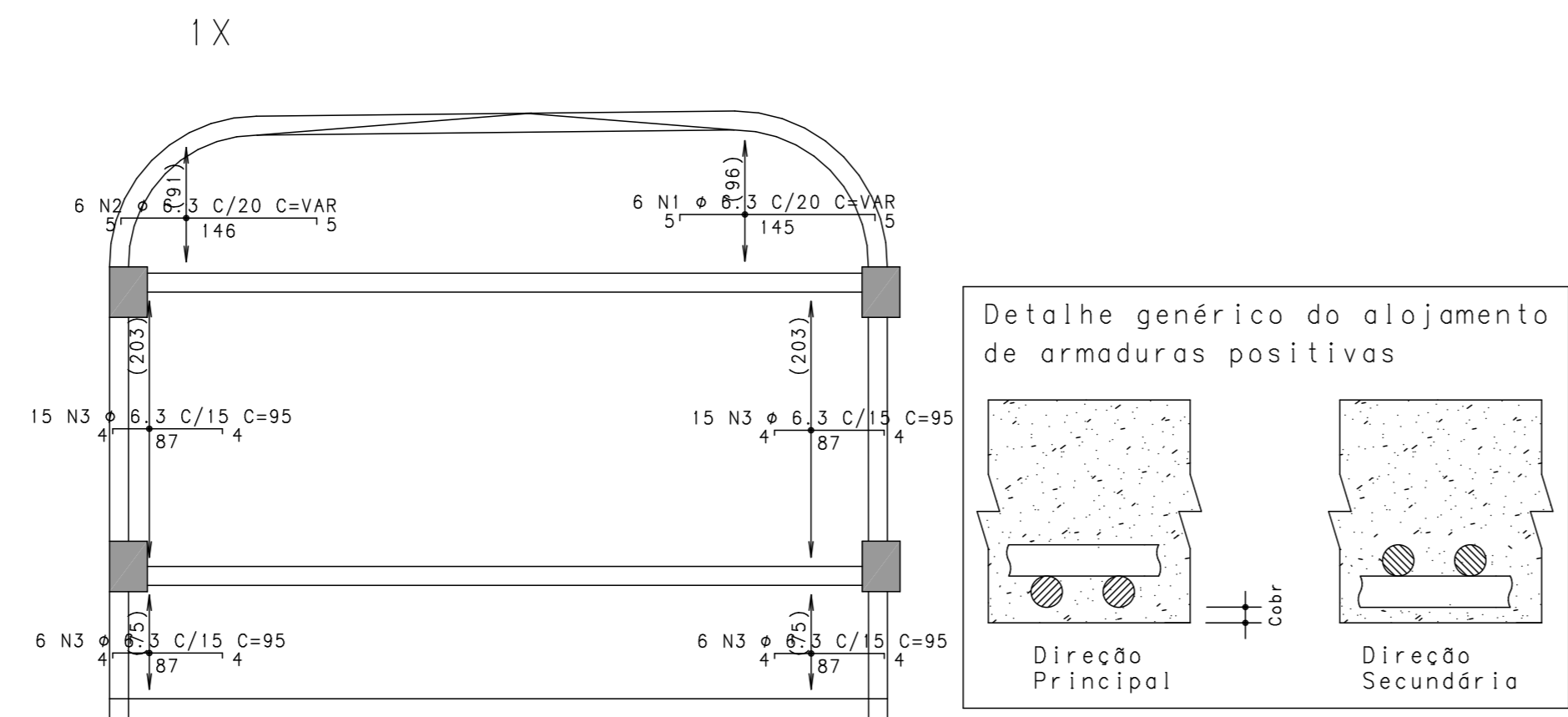


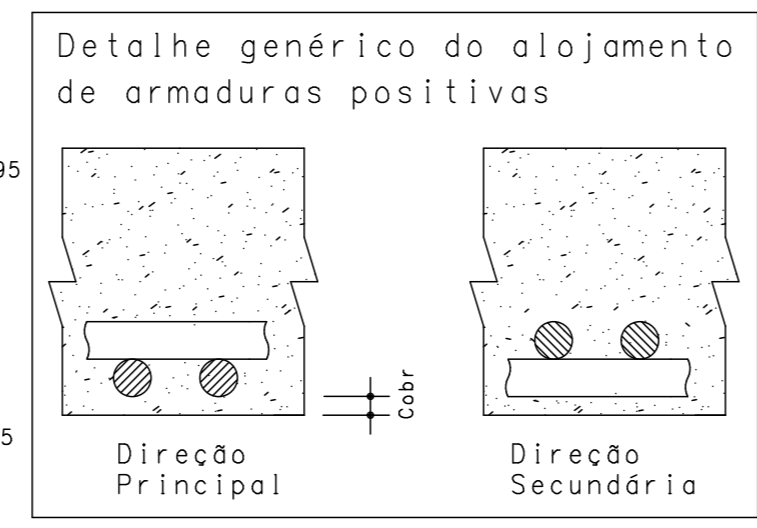
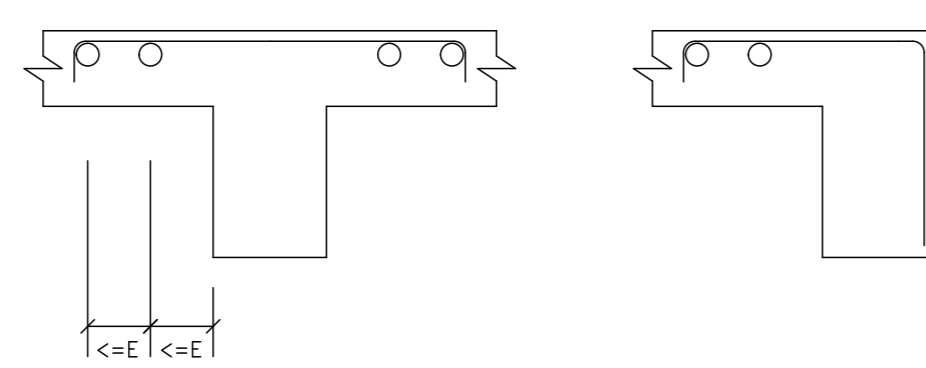
Vigas					
Elemento	Secção	Elevação	PP	PERM	ACID
	cm	cm	tf/m	tf/m	tf/m
V1	15/47		0.18	0.10	0.27
V2	15/47		0.18		
V3	15/47		0.18		
V4	15/47		0.18	0.10	0.27
V5	15/47		0.18	0.10	0.27
V6	15/47		0.18	0.10	0.27
V7	15/47		0.18	0.10	0.27
V8	15/47		0.18	0.10	0.27

Lajes					
Elemento	Tipo	Altura	Elevação	PP	PERM
		cm	cm	tf/m2	tf/m2
L1	Máscia	10		0.25	0.15
L2	Máscia	10		0.25	0.15
L3	Máscia	10		0.25	0.15

### Cobertura - Armadura negativa horizontal

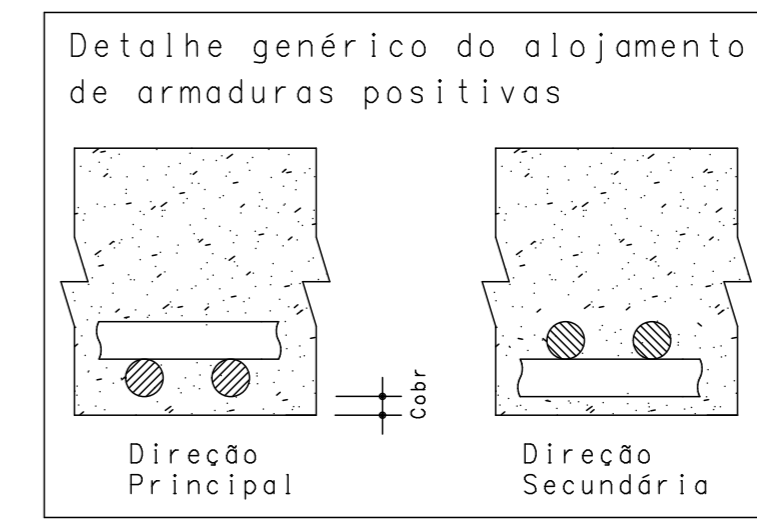
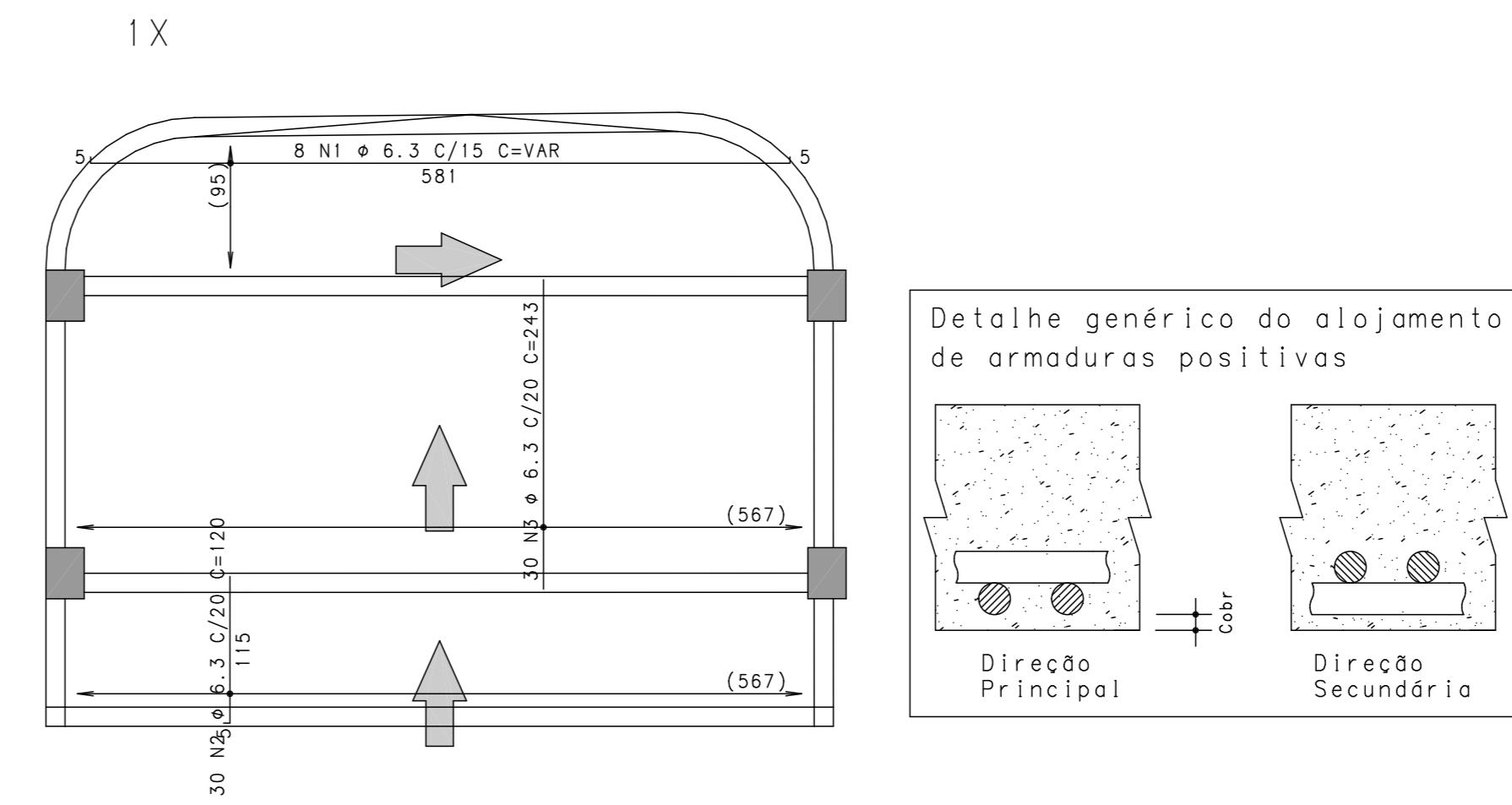


DETALHE TÍPICO DE FERROS DE DISTRIBUIÇÃO DE ARMADURA NEGATIVA



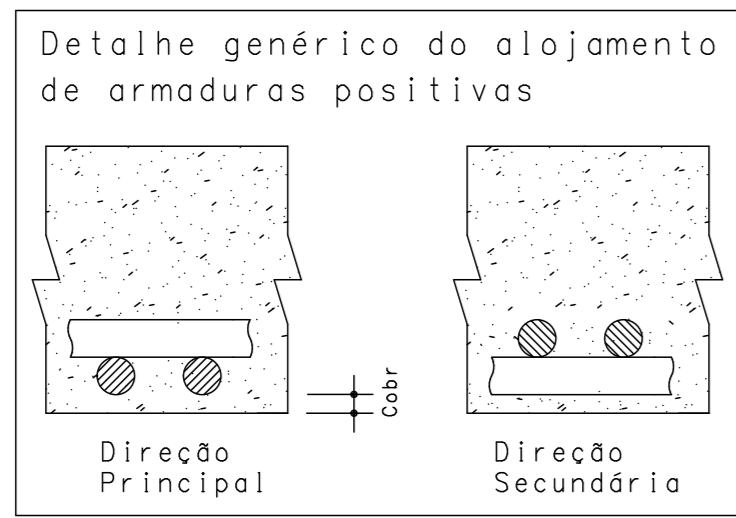
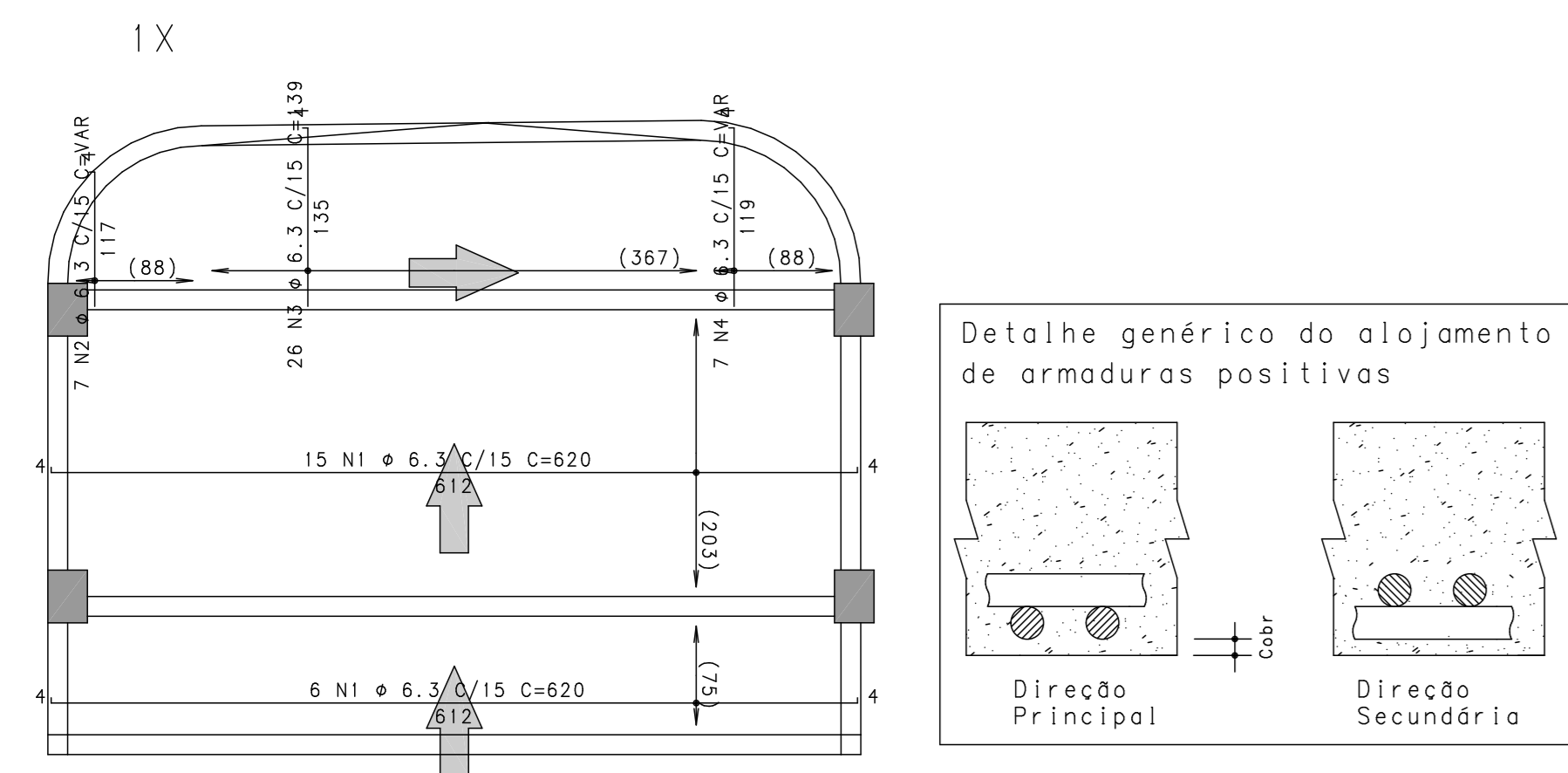
Detalhe genérico do alojamento de armaduras positivas

### Cobertura - Armadura positiva horizontal



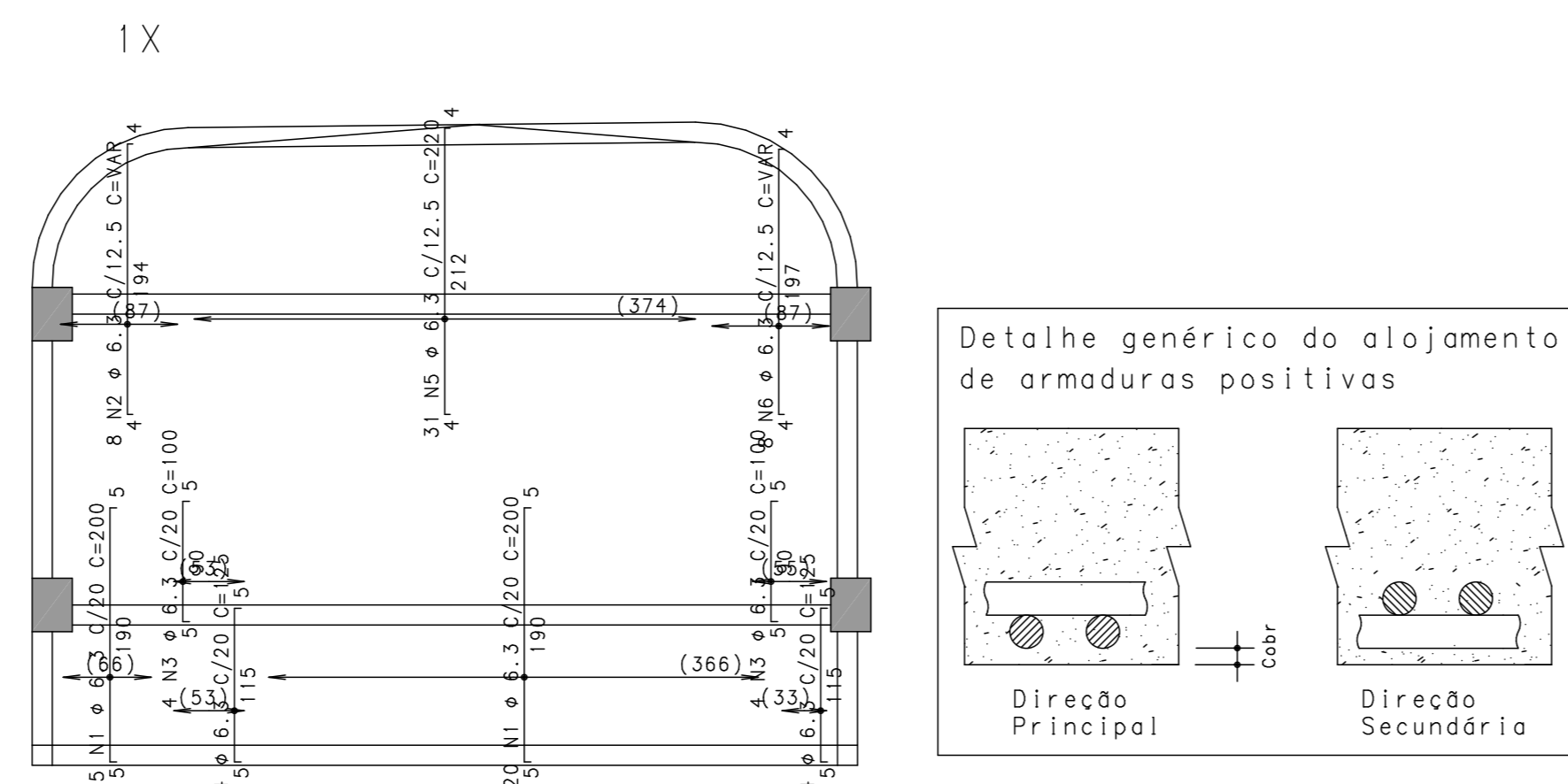
Detalhe genérico do alojamento de armaduras positivas

### Cobertura - Armadura positiva vertical

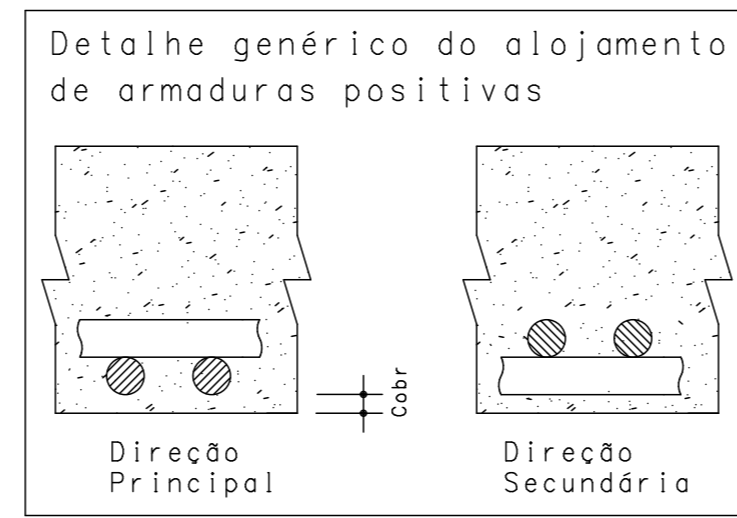
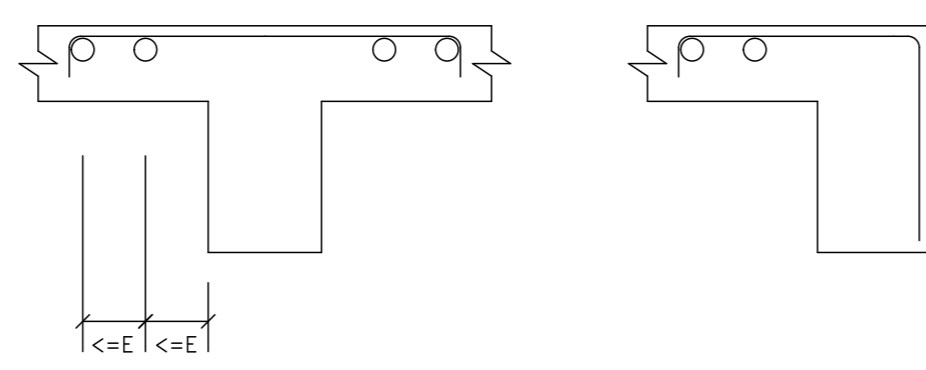


Detalhe genérico do alojamento de armaduras positivas

### Cobertura - Armadura negativa vertical



DETALHE TÍPICO DE FERROS DE DISTRIBUIÇÃO DE ARMADURA NEGATIVA



Detalhe genérico do alojamento de armaduras positivas

ACO	POS	BIT (mm)	QUANT	COMPRIMENTO (cm)	UNIT	TOTAL (cm)
Cobertura - Armadura negativa horizontal						
50A	1	6.3	6	--VAR-		930
50A	2	6.3	6	--VAR-		936
50A	3	6.3	42	--VAR-		3990
Cobertura - Armadura negativa vertical						
50A	1	6.3	25	--VAR-	200	5000
50A	2	6.3	8	--VAR-		1616
50A	3	6.3	8	--VAR-	100	800
50A	4	6.3	7	--VAR-	125	875
50A	5	6.3	31	--VAR-	220	6820
50A	6	6.3	8	--VAR-		1640
Cobertura - Armadura positiva horizontal						
50A	1	6.3	8	--VAR-		4728
50A	2	6.3	30	--VAR-	120	3600
50A	3	6.3	30	--VAR-	243	7290
Cobertura - Armadura positiva vertical						
50A	1	6.3	21	--VAR-	620	13020
50A	2	6.3	7	--VAR-		847
50A	3	6.3	26	--VAR-	139	3614
50A	4	6.3	7	--VAR-		861

RESUMO ACO CA 50-60			
ACO	BIT (mm)	COMPR (m)	PESO (kg)
50A	6.3	566	141
Peso Total		50A =	141 kg

Rev	Data	ACS	Autor	Emissão	Inicial	Assunto
0	13/10/2013	ACS				

ARNALDO CALAZANS, M.Sc. - CREA-RJ 46.531/D  
Estrada do Cafundó, 1757 - Bloco 3 - Apto 705 Taquara - TEL:(021)2423-4832 - RJ

CONCRETO	SOBRECARGA PREVISTA	OBRA N.º
f <sub>ck</sub> = 250 kgf/cm <sup>2</sup>		0001
CLIENTE	OBRA	DES. N.º
Comlurb - TJERU	Gerencia Adjunta de Olaria	017
TÍTULO	REV. N.º	
Formas e Armação Lajes	00	
Cobertura - Armadura negativa horizontal		
Cobertura - Armadura negativa vertical		
Cobertura - Armadura positiva horizontal		
Cobertura - Armadura positiva vertical		