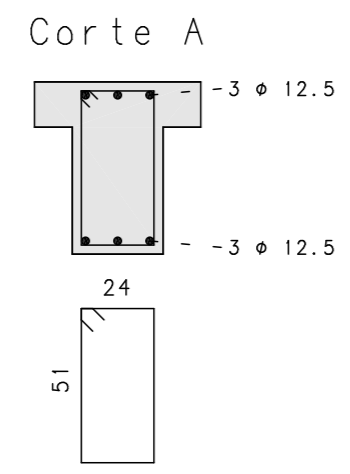
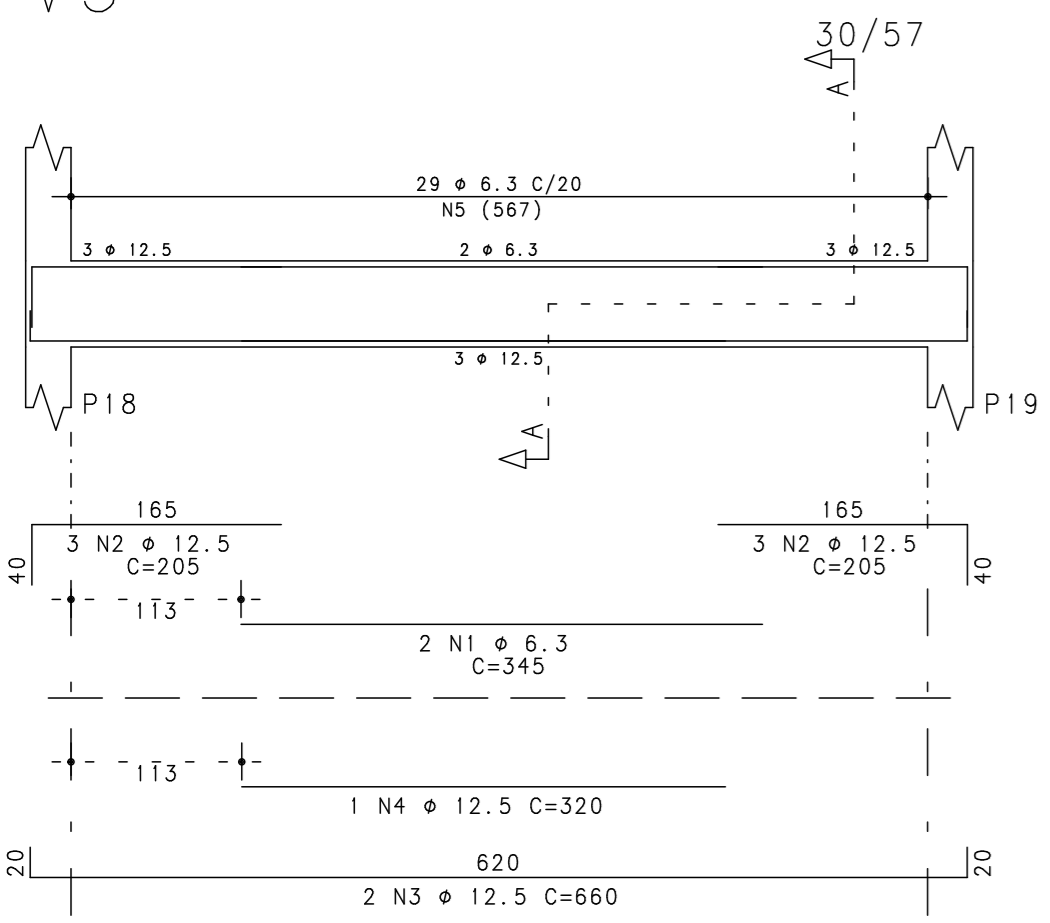
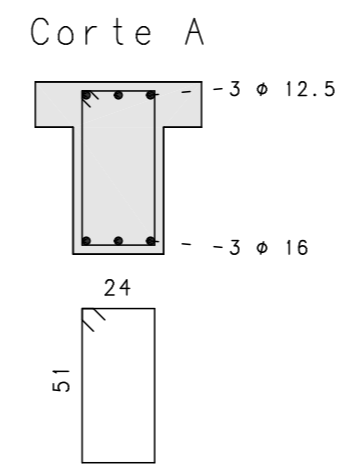
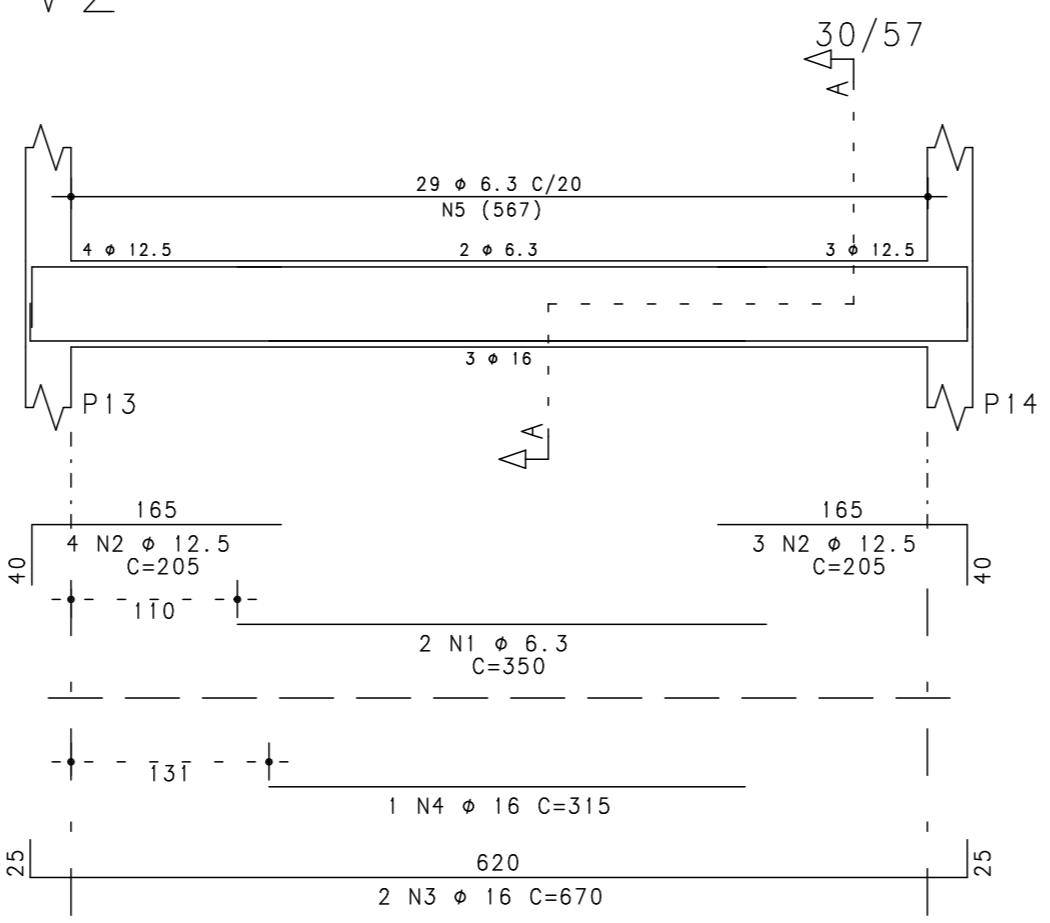


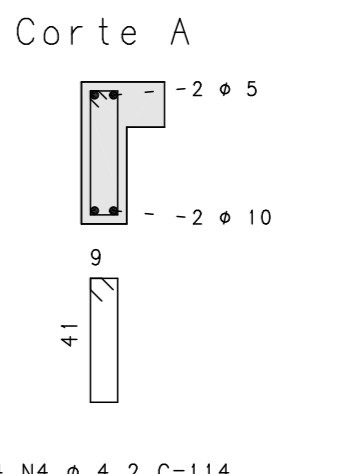
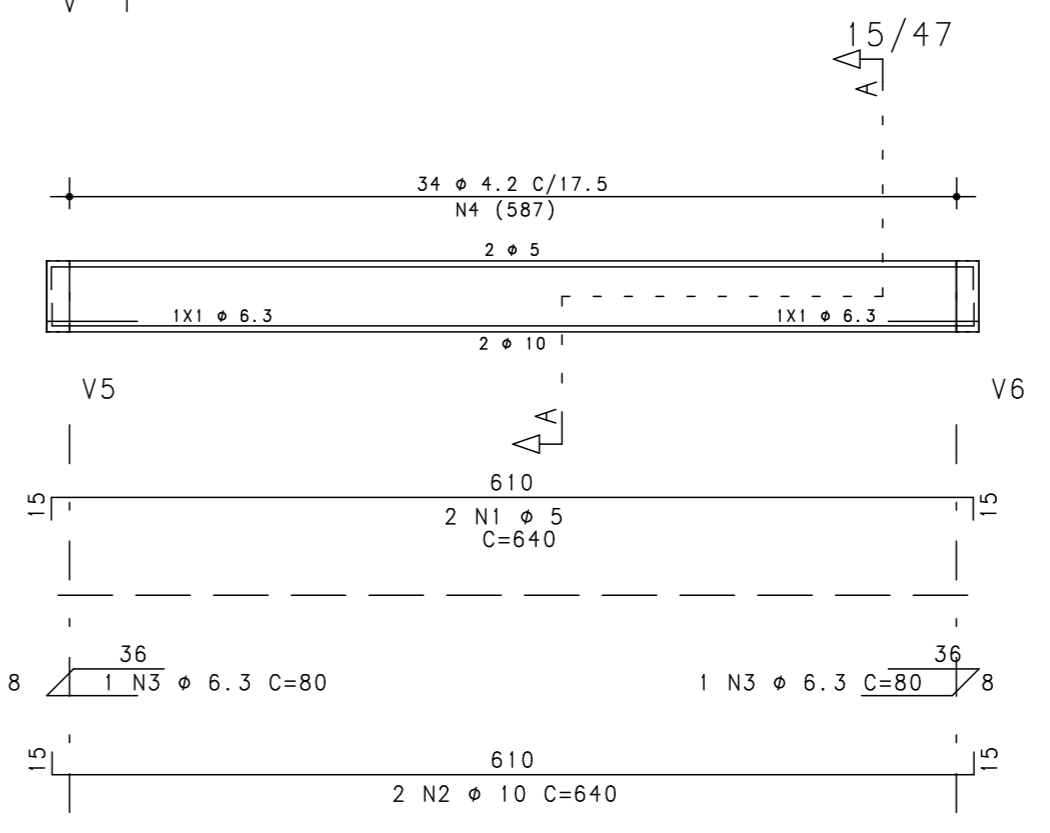
V3



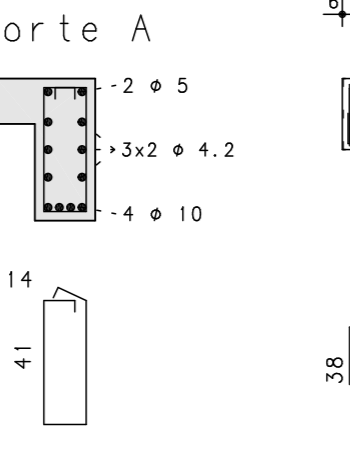
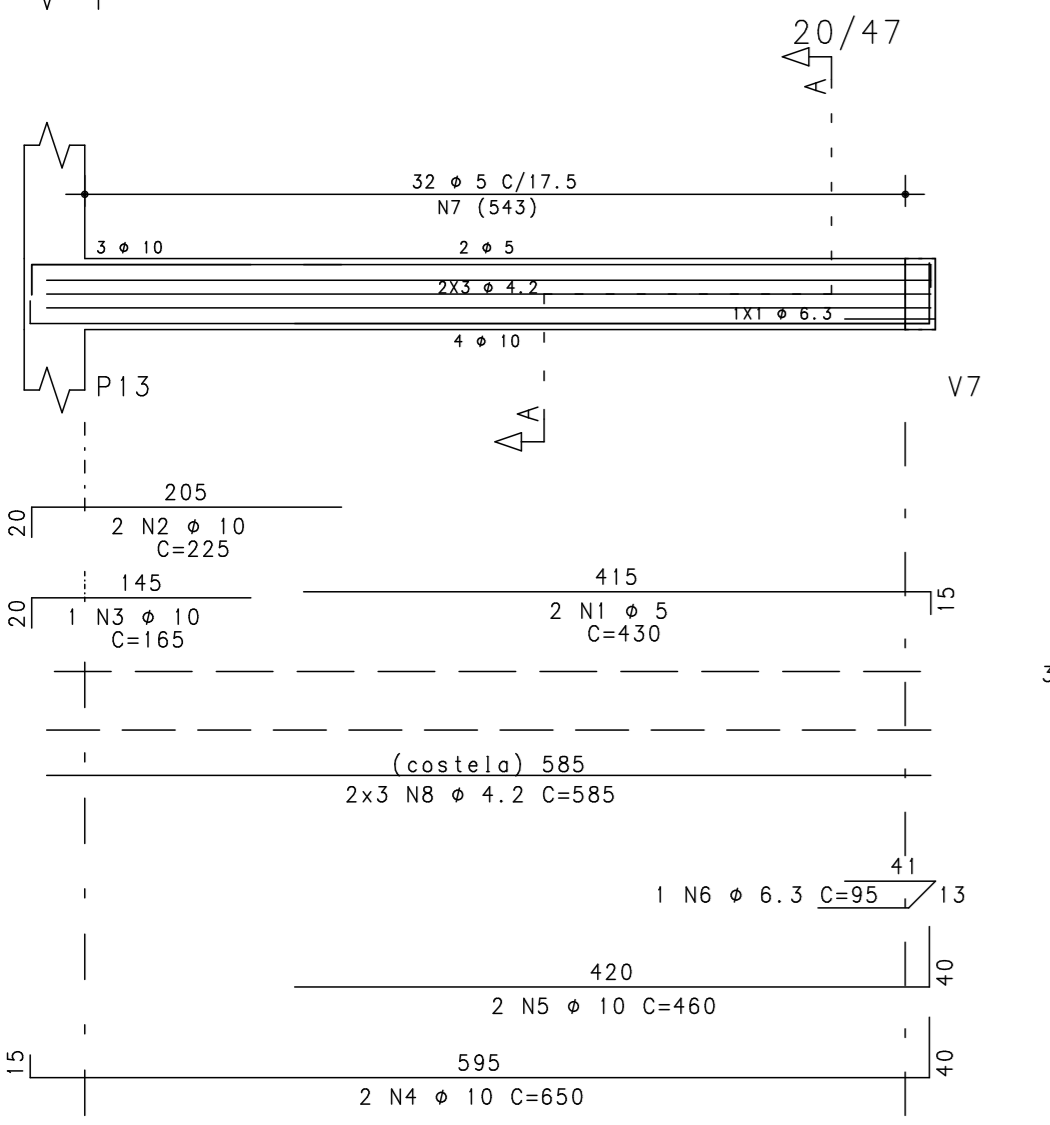
V2



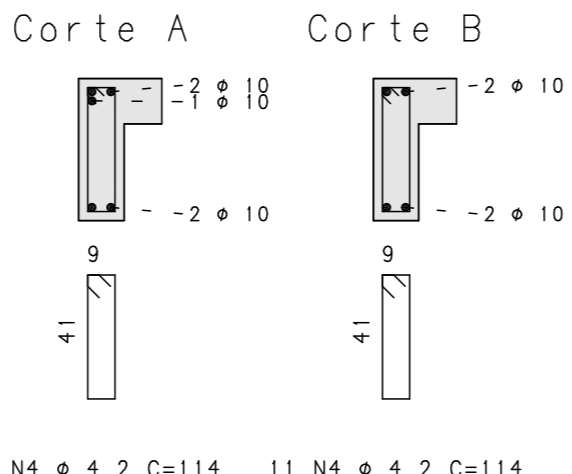
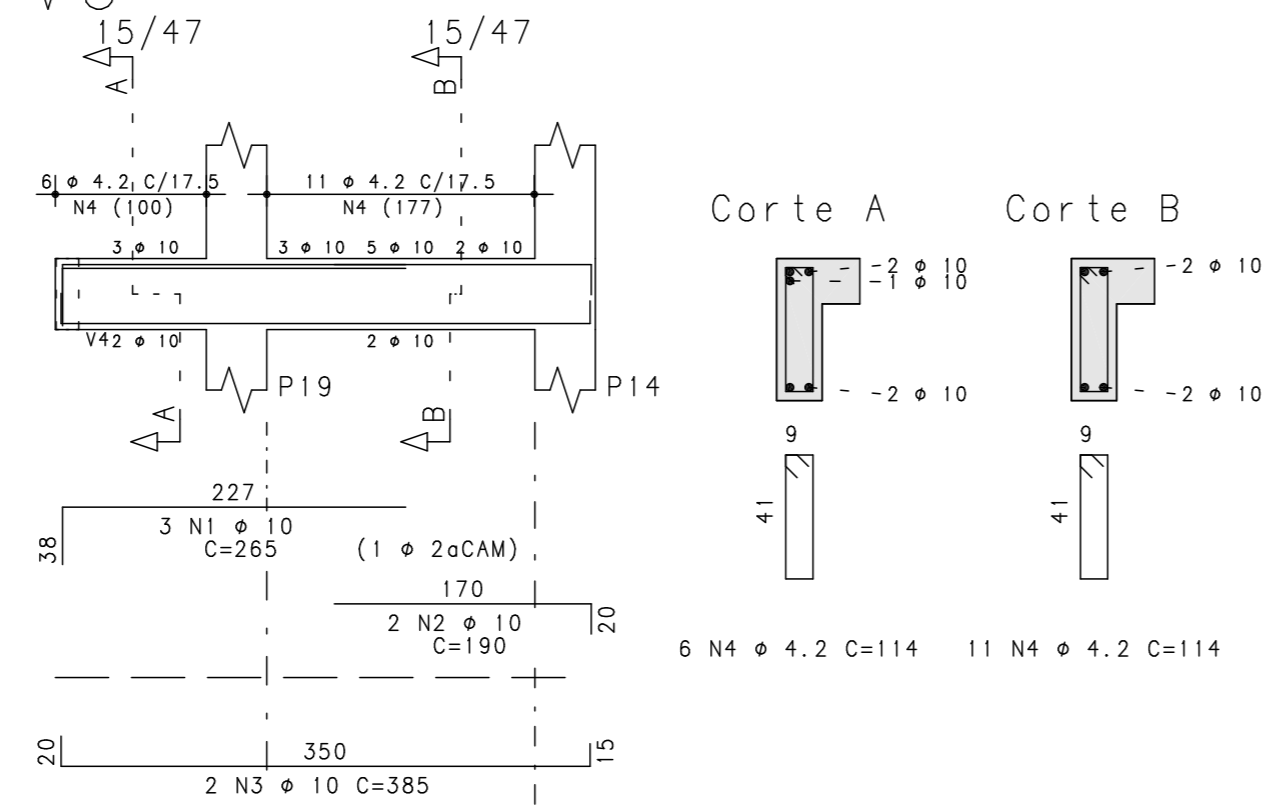
V4



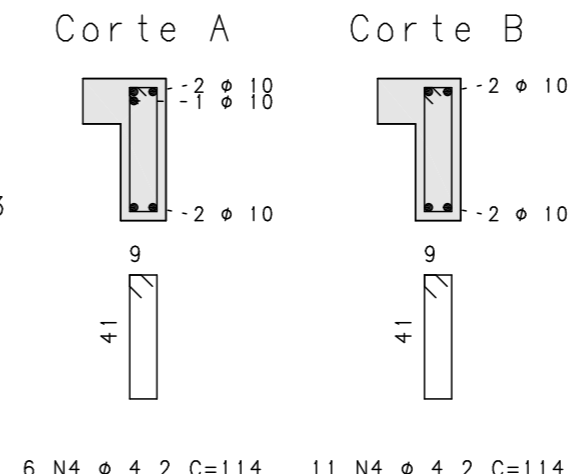
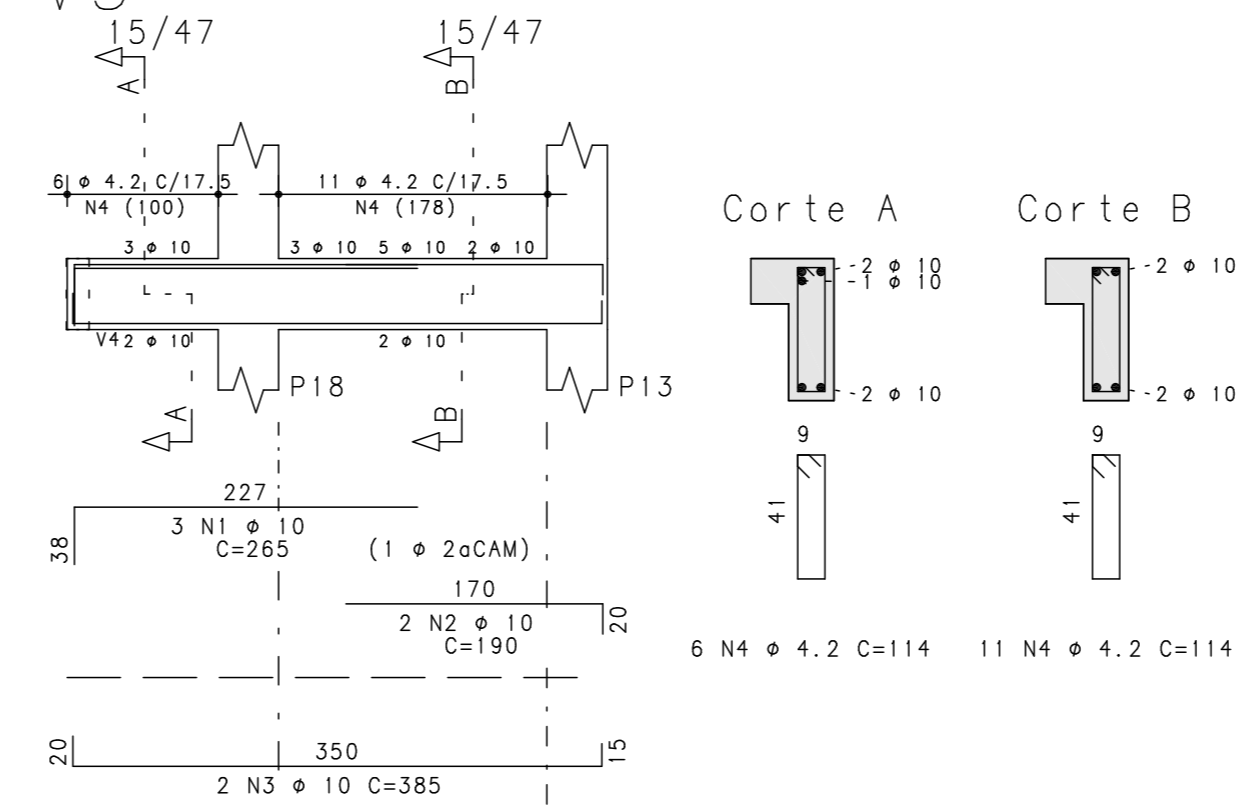
V1



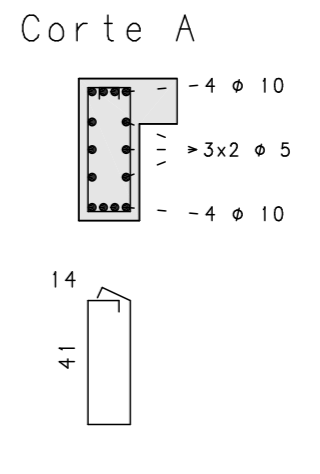
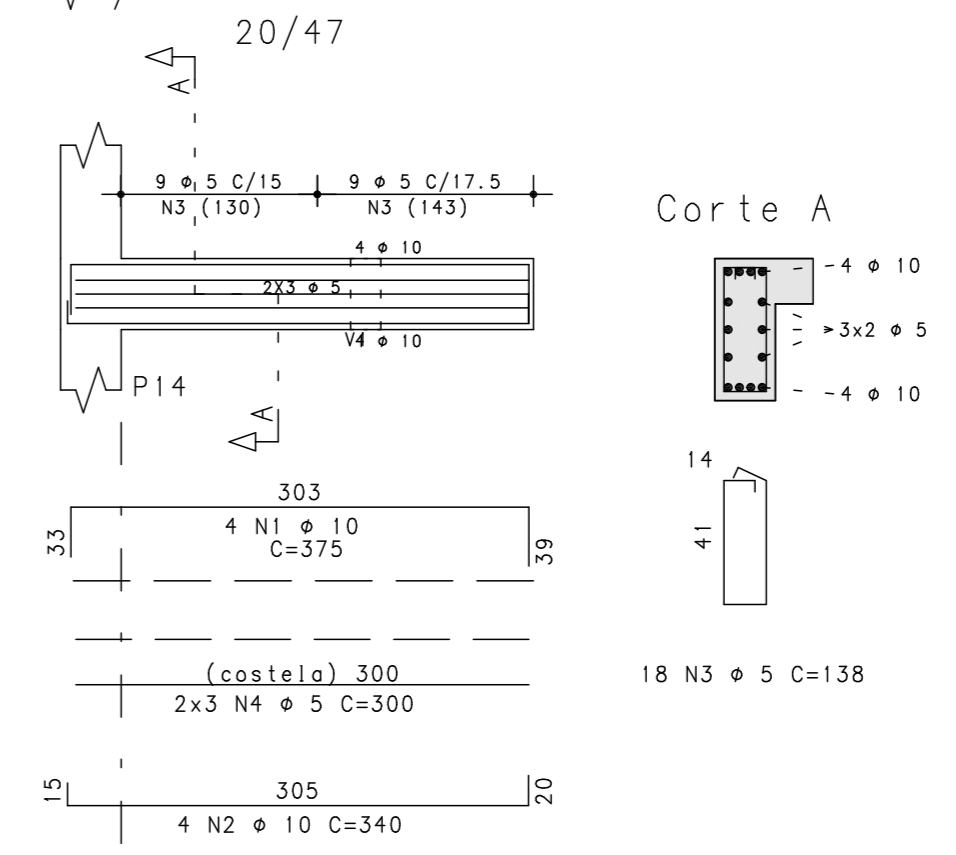
V6



V5



V7



ACO	POS	BIT (mm)	QUANT	COMPRIMENTO	
				UNIT (cm)	TOTAL (cm)
V1					
60B	1	5	2	430	860
50A	2	10	2	225	450
50A	3	10	1	165	165
50A	4	10	2	650	1300
50A	5	10	2	460	920
50A	6	6.3	1	95	95
60B	7	5	32	138	4416
60B	8	4.2	6	585	3510
V2					
50A	1	6.3	2	350	700
50A	2	12.5	7	205	1435
50A	3	16	2	670	1340
50A	4	16	1	315	315
50A	5	6.3	29	164	4756
V3					
50A	1	6.3	2	345	690
50A	2	12.5	6	205	1230
50A	3	12.5	2	660	1320
50A	4	12.5	1	320	320
50A	5	6.3	29	164	4756
V4					
60B	1	5	2	640	1280
50A	2	10	2	640	1280
50A	3	6.3	2	80	160
60B	4	4.2	34	114	3876
V5					
50A	1	10	3	265	795
50A	2	10	2	190	380
50A	3	10	2	385	770
60B	4	4.2	17	114	1938
V6					
50A	1	10	3	265	795
50A	2	10	2	190	380
50A	3	10	2	385	770
60B	4	4.2	17	114	1938
V7					
50A	1	10	4	375	1500
50A	2	10	4	340	1360
60B	3	5	18	138	2484
60B	4	5	6	300	1800

RESUMO AÇO CA 50-60				
ACO	BIT (mm)	COMPR (m)	PESO (kg)	
60B	4.2	113	12	12
60B	5	108	17	17
50A	6.3	112	28	28
50A	10	109	68	68
50A	12.5	43	43	43
50A	16	17	26	26
Peso Total		60B =	30 kg	
Peso Total		50A =	166 kg	

2			
1			
0	13/10/2013	ACS	Emissão Inicial
Rev	Data	Autor	Assunto

ARNALDO CALAZANS, M.Sc. - CREA-RJ 46.531/D
Estrada do Cafundó, 1757 - Bloco 3 - Apto 705 Taquara - TEL: (021)2423-4832 - RJ

CONCRETO		SOBRECARGA PREVISTA		OBRA N°
fck = 250 kgf/cm²				0001
CLIENTE				DES. N°
Comlurb - TJERJ				
OBRA				016
Gerencia Adjunta de Olaria				
TITULO				REV. N°
Armação Vigas Barrilhete Cx Dagua				00
V1 / V2 / V3 / V4 / V5 V6 / V7				
DATA	ESCALA	DESENHO	COORD.	ENG°
13/10/2013	1:50	COM-BAR-VIG-016-R00		