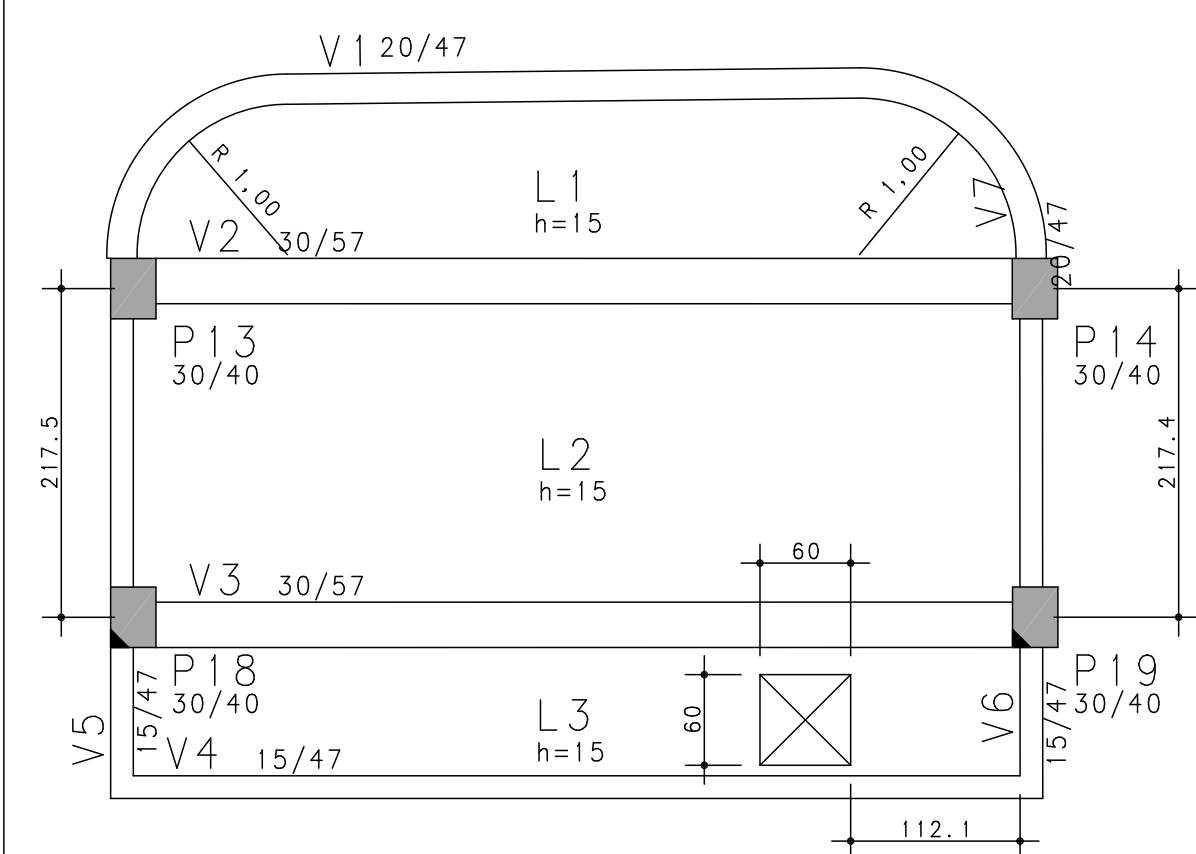


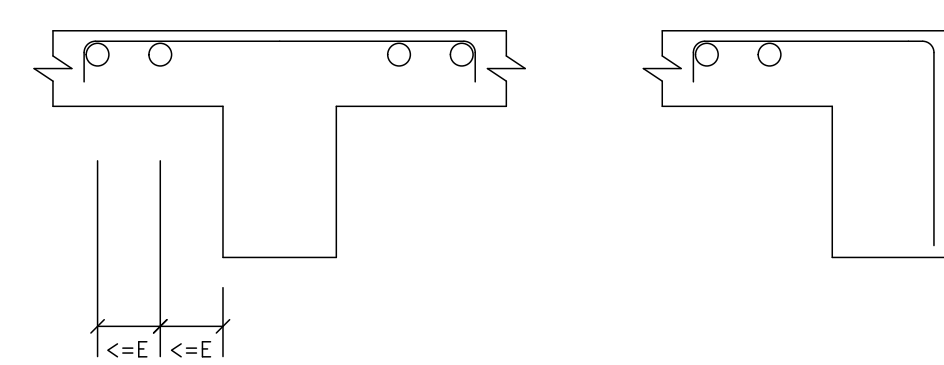
## Barrilhete Cx Dagua - Armadura negativa horizontal



Vigas						
Elemento	Secção	Elevação	PP	PERM	ACID	TOT
	cm	cm	tf/m	tf/m	tf/m	tf/m
V1	20/47		0.24			
V2	30/57		0.43			
V3	30/57		0.43			
V4	15/47		0.18			
V5	15/47		0.18			
V6	15/47		0.18			
V7	20/47		0.24			

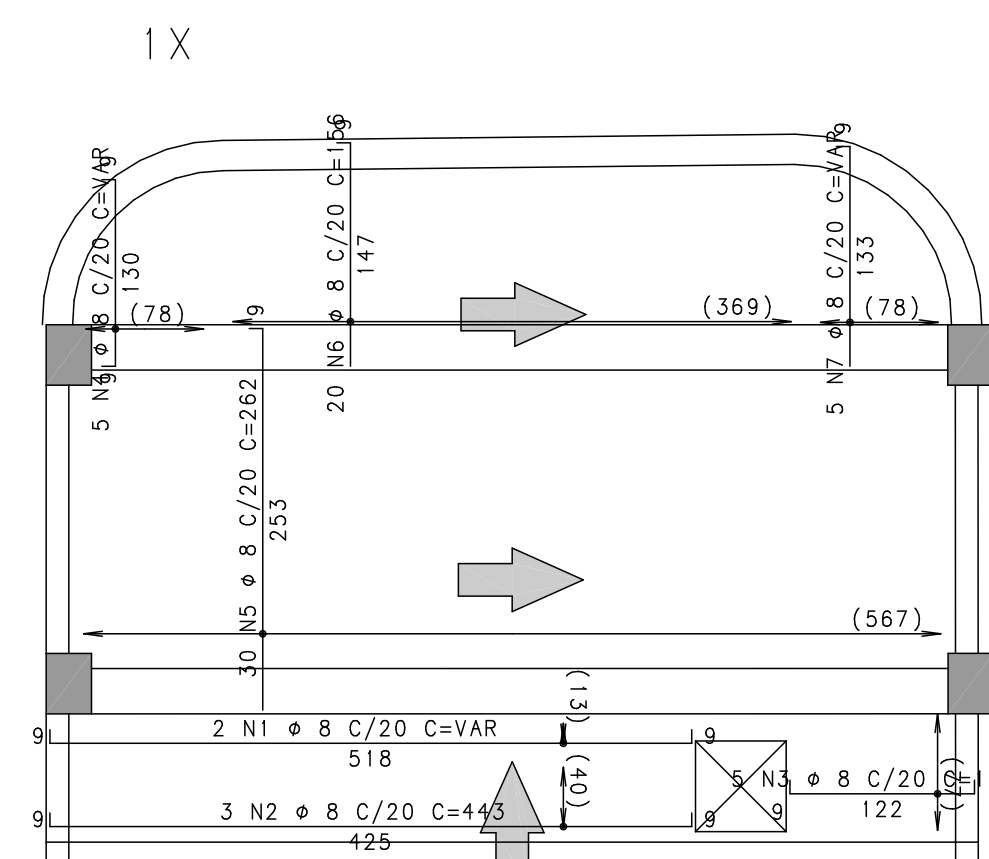
Lajes						
Elemento	Tipo	Altura	PP	PERM	ACID	TOT
		cm	tf/m2	tf/m2	tf/m2	tf/m2
L1	Maciça	15	0.38	0.05	0.10	0.53
L2	Maciça	15	0.38	0.05	0.10	0.53
L3	Maciça	15	0.38	0.05	0.10	0.53

DETALHE TÍPICO DE FERROS DE DISTRIBUIÇÃO DE ARMADURA NEGATIVA

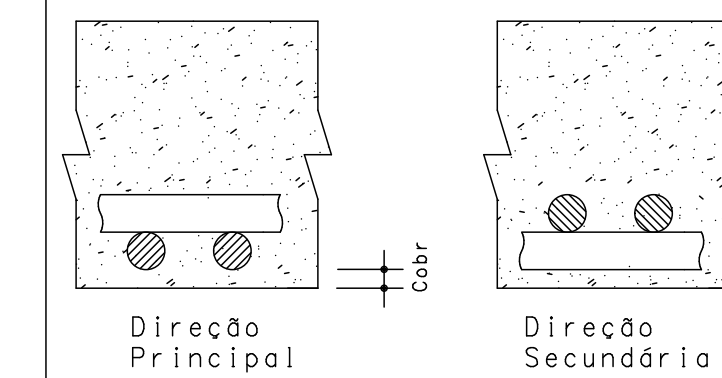


1 N8 e 5 C/20 C=COR

## Barrilhete Cx Dagua - Armadura positiva vertical



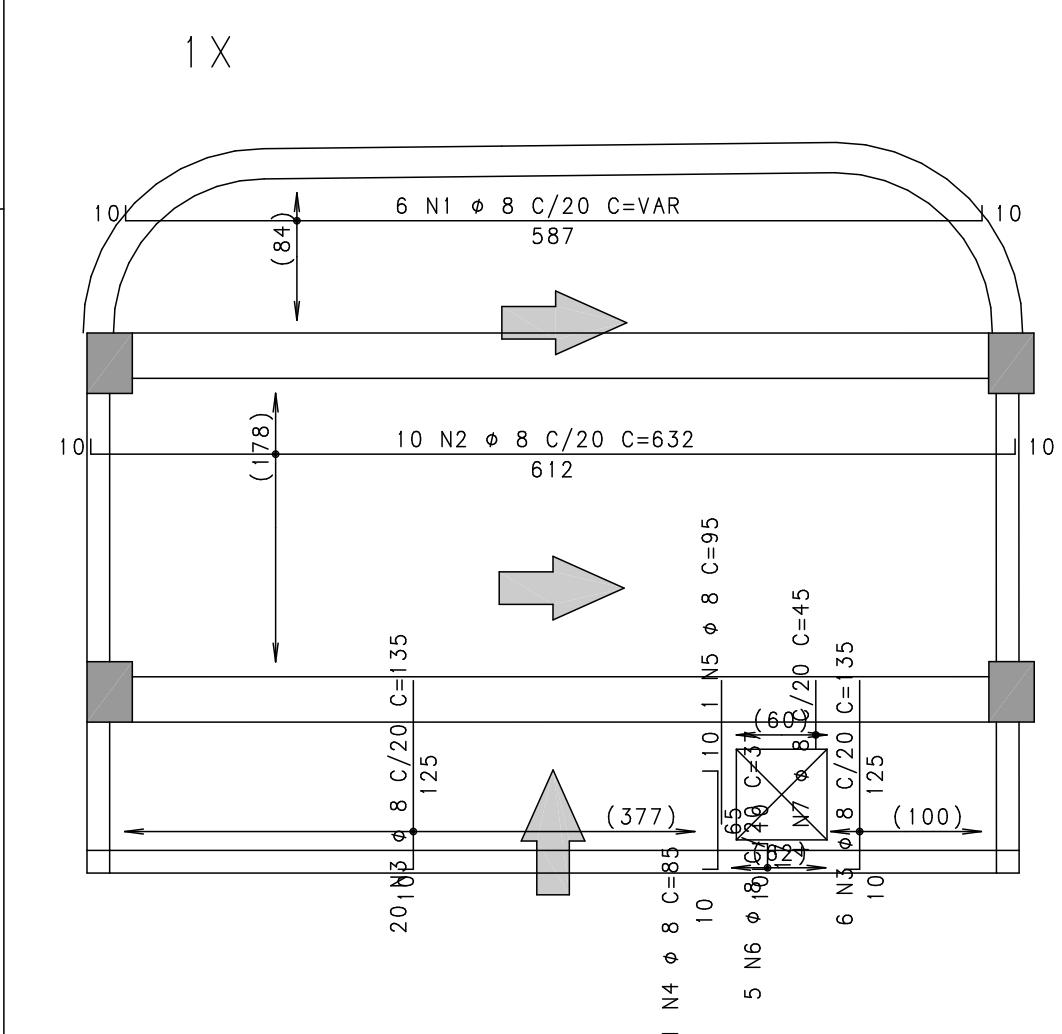
Detalhe genérico do alojamento de armaduras positivas



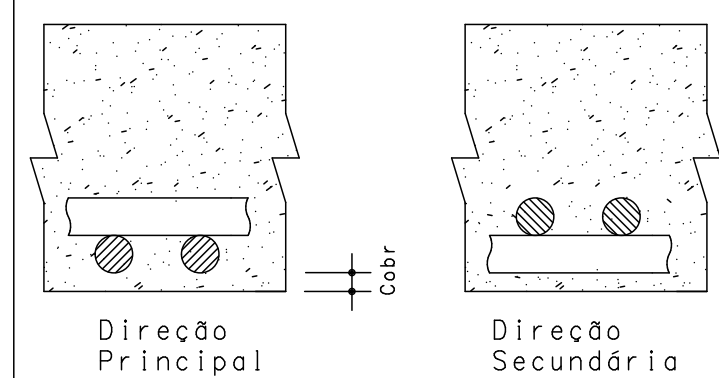
ACO	POS	BIT (mm)	QUANT	COMPRIMENTO	
				UNIT (cm)	TOTAL (cm)
<b>Barrilhete Cx Dagua - Armadura negativa horizontal</b>					
50A	1	6.3	9	--VAR--	1296
50A	2	6.3	8	--VAR--	1288
50A	3	6.3	32	115	3680
50A	4	6.3	14	105	1470
60B	5	5	1	-CORR-	2877
60B	6	5	1	-CORR-	7551
60B	7	5	1	-CORR-	7612
<b>Barrilhete Cx Dagua - Armadura negativa vertical</b>					
50A	1	6.3	18	215	3870
50A	2	6.3	8	--VAR--	1744
50A	3	6.3	25	145	3625
50A	4	6.3	25	115	2875
50A	5	6.3	31	235	7285
50A	6	6.3	1	110	110
50A	7	6.3	1	180	180
50A	8	6.3	6	35	210
50A	9	6.3	7	130	910
50A	10	6.3	8	--VAR--	1760
<b>Barrilhete Cx Dagua - Armadura positiva horizontal</b>					
50A	1	8	2	--VAR--	1072
50A	2	8	3	443	1329
50A	3	8	5	140	700
50A	4	8	5	--VAR--	1740
50A	5	8	30	262	7860
50A	6	8	20	156	3120
50A	7	8	5	--VAR--	710

RESUMO AÇO CA 50-60			
ACO	BIT (mm)	COMPR (m)	PESO (kg)
60B	5	180	29
50A	6.3	303	76
50A	8	295	118
Peso Total		60B =	29 kg
Peso Total		50A =	194 kg

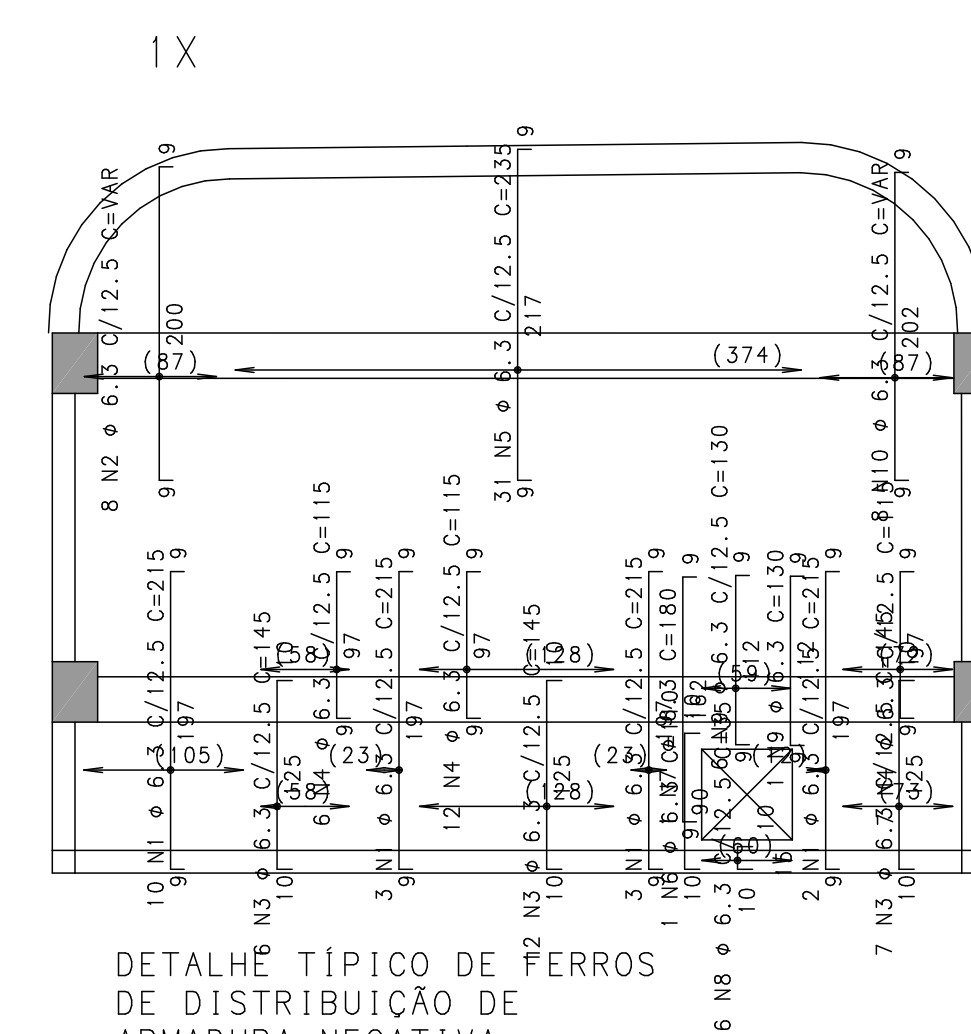
## Barrilhete Cx Dagua - Armadura positiva horizontal



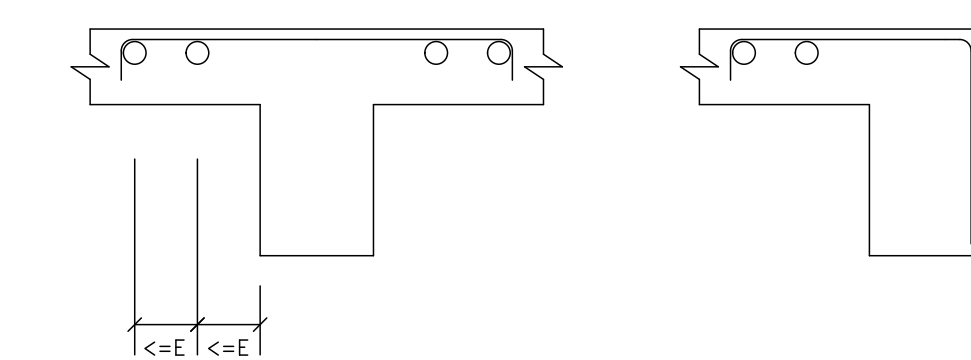
Detalhe genérico do alojamento de armaduras positivas



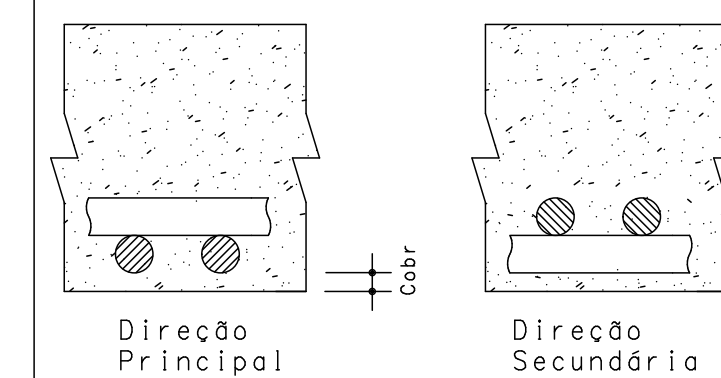
## Barrilhete Cx Dagua - Armadura negativa vertical



DETALHE TÍPICO DE FERROS DE DISTRIBUIÇÃO DE ARMADURA NEGATIVA



Detalhe genérico do alojamento de armaduras positivas



2				
0	13/10/2013	ACS	Emissão Inicial	
Rev	Data	Autor	Assunto	

ARNALDO CALAZANS, M.Sc. - CREA-RJ 46.531/D  
Estrada do Cafundá, 1757 - Bloco 3 - Apto 705 Taquara - TEL:(021)2423-4832 - RJ

CONCRETO	SOBRECARGA PREVISTA	OBRA N.º
f <sub>ck</sub> = 250 kgf/cm <sup>2</sup>		0001
CLIENTE		DES. N.º
Comlurb - TJERU		
OBRA		
Gerencia Adjunta de Olaria		
TÍTULO		
Forma e Armação Lajes		013

Barrilhete Cx Dagua - Armadura negativa horizontal	
Barrilhete Cx Dagua - Armadura negativa vertical	
Barrilhete Cx Dagua - Armadura positiva horizontal	
Barrilhete Cx Dagua - Armadura positiva vertical	