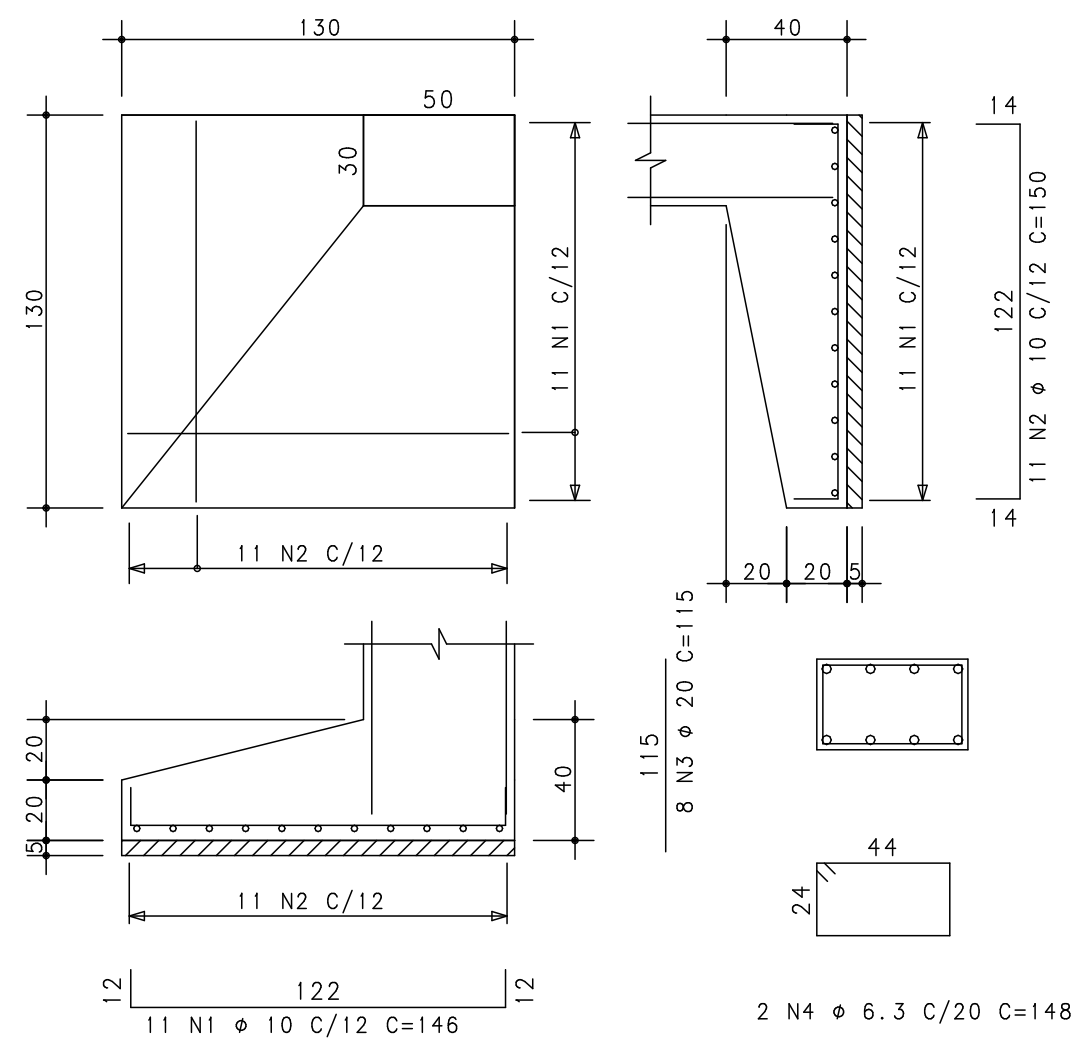
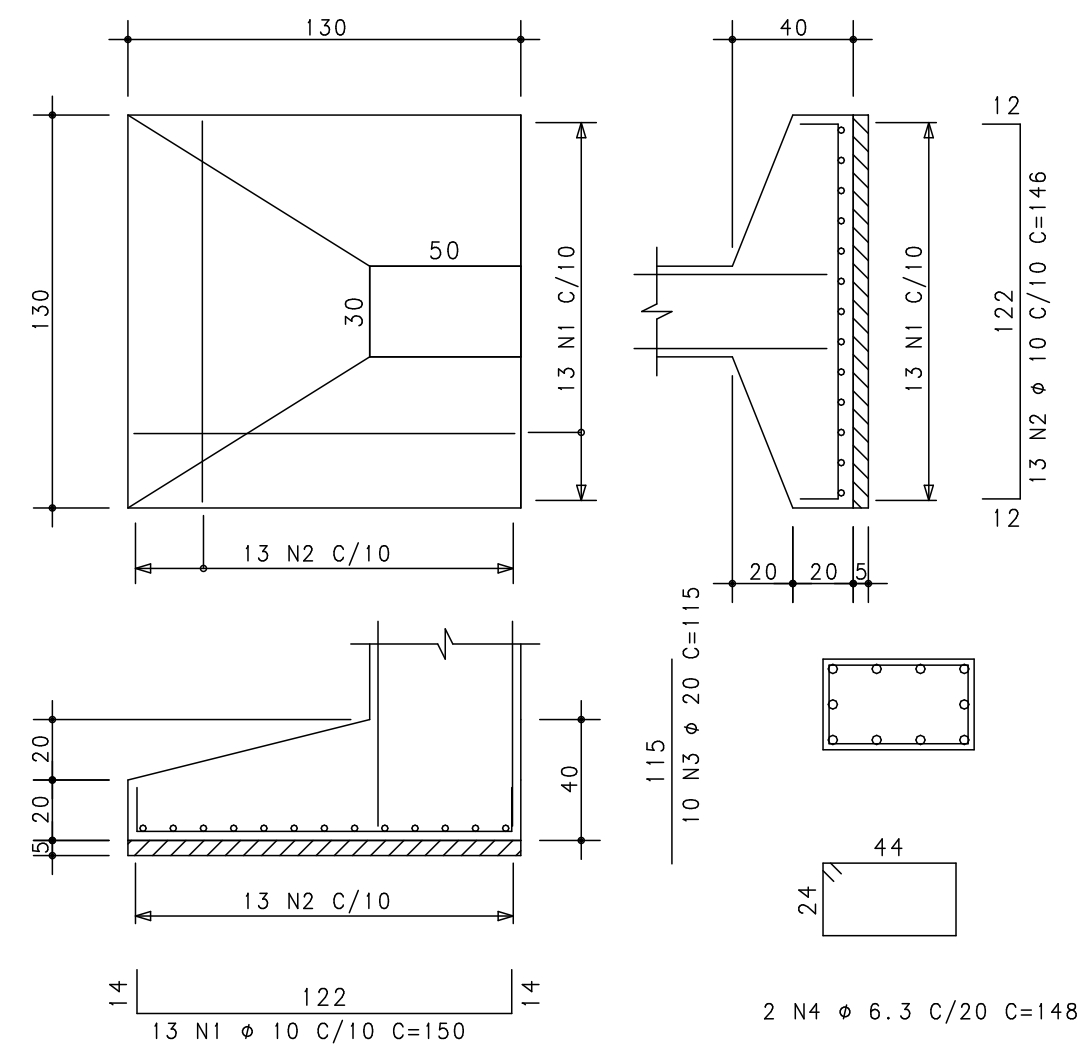


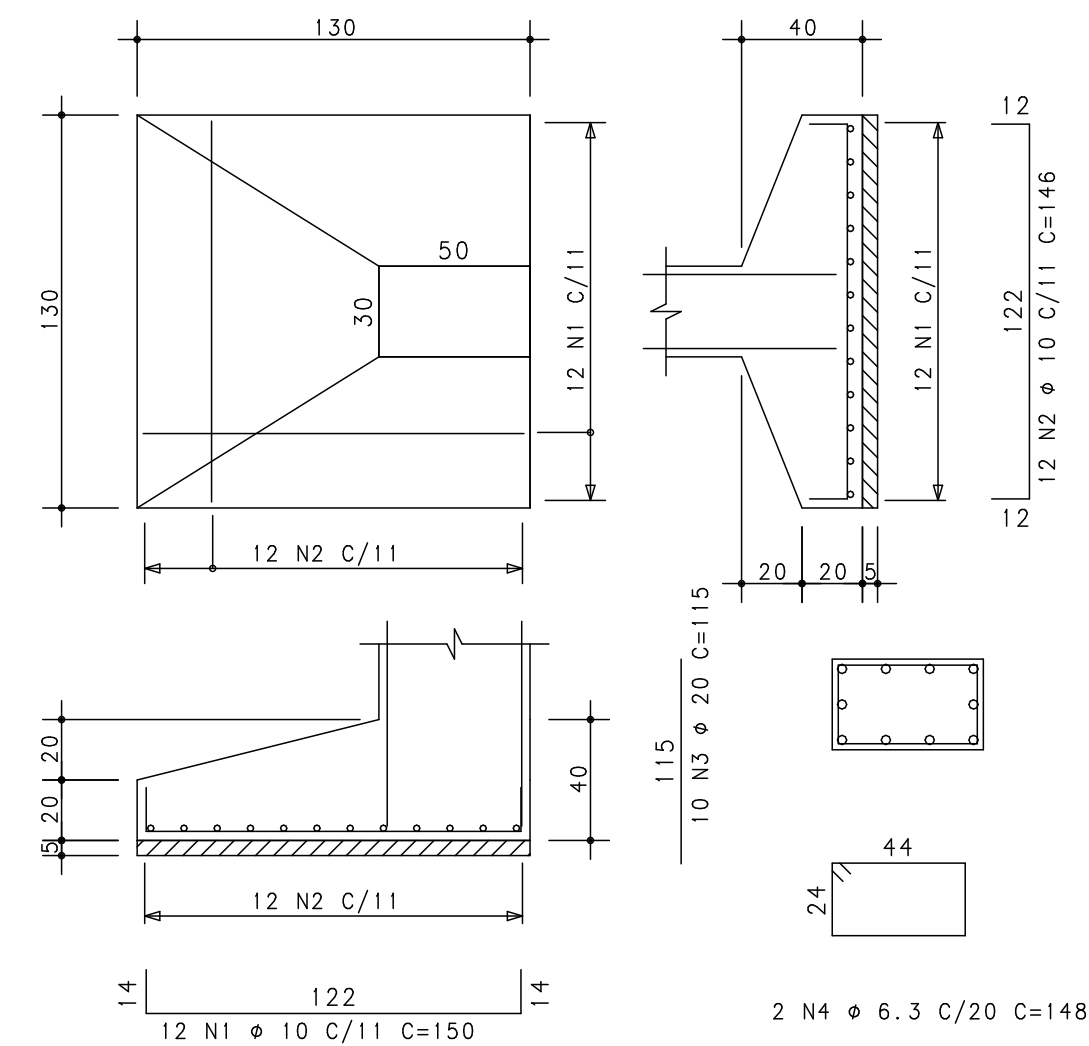
S2
(ESCALA 1:25)



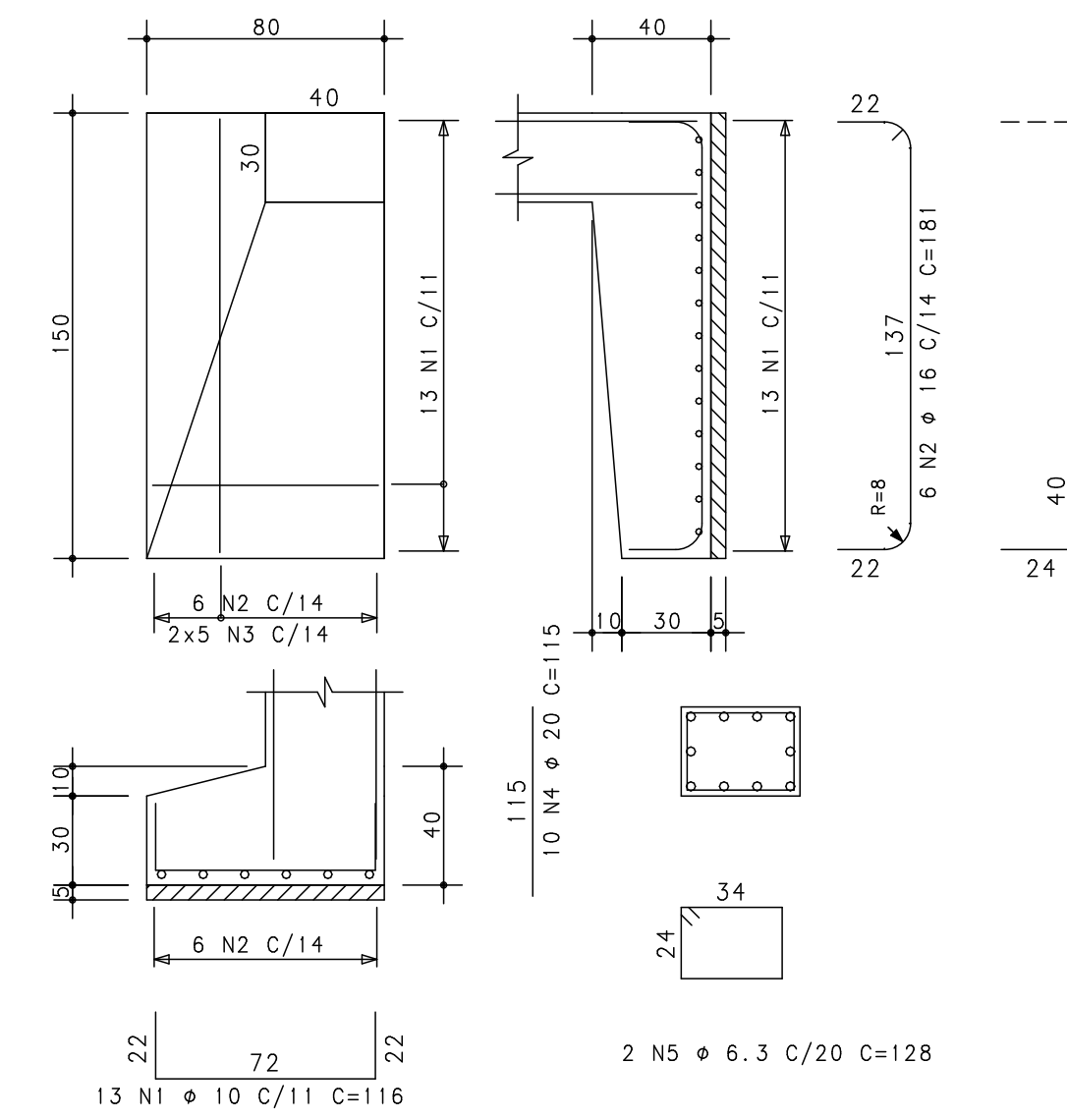
S4
(ESCALA 1:25)



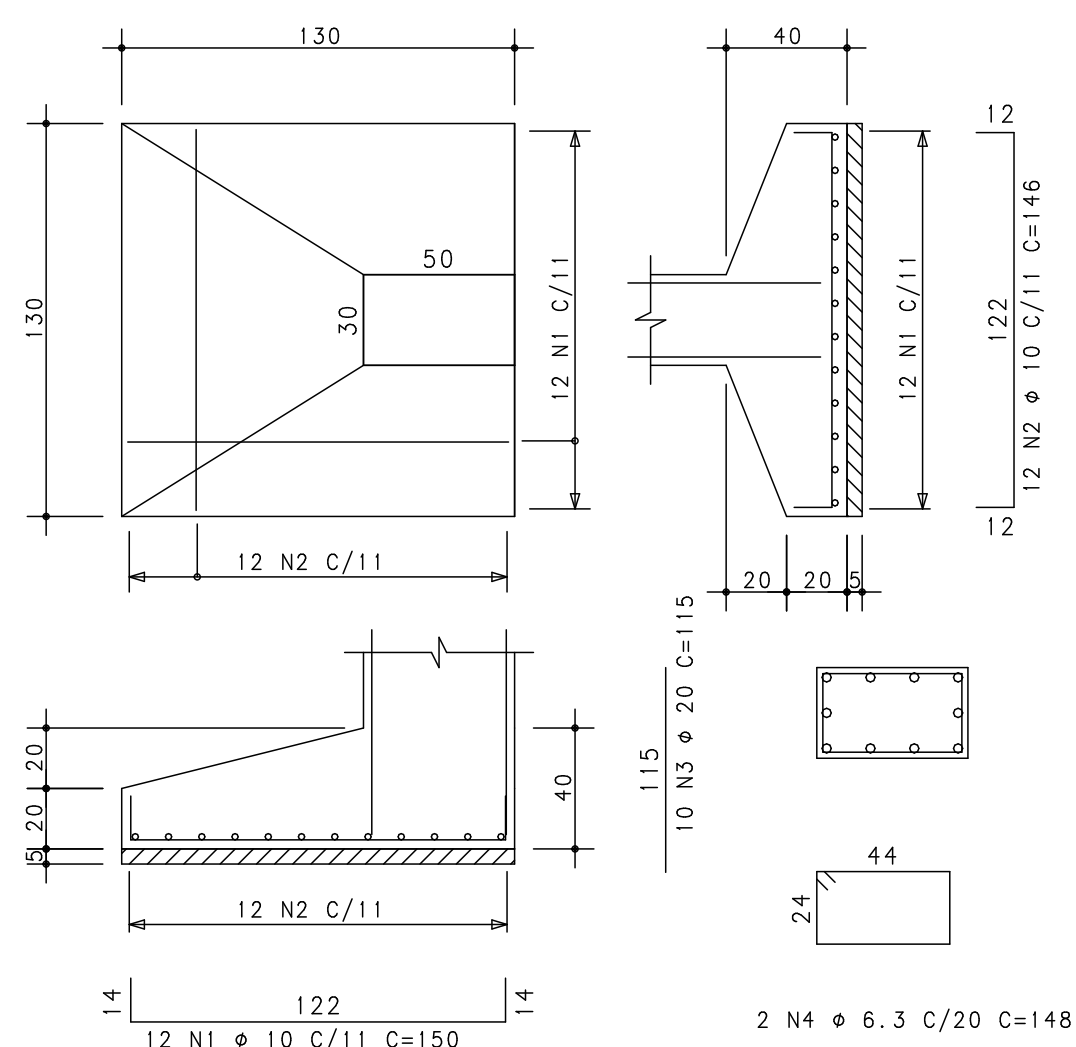
S6
(ESCALA 1:25)



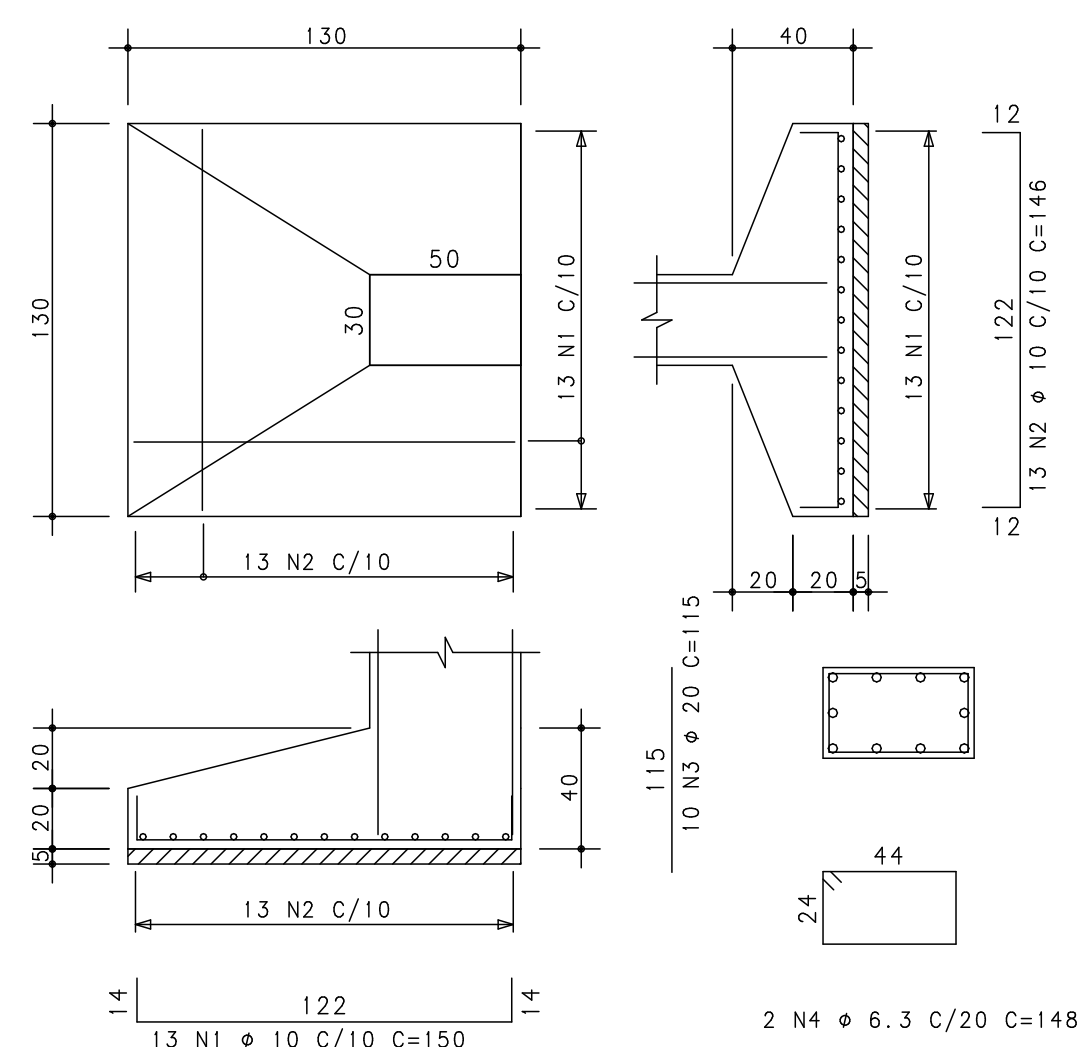
S1
(ESCALA 1:25)



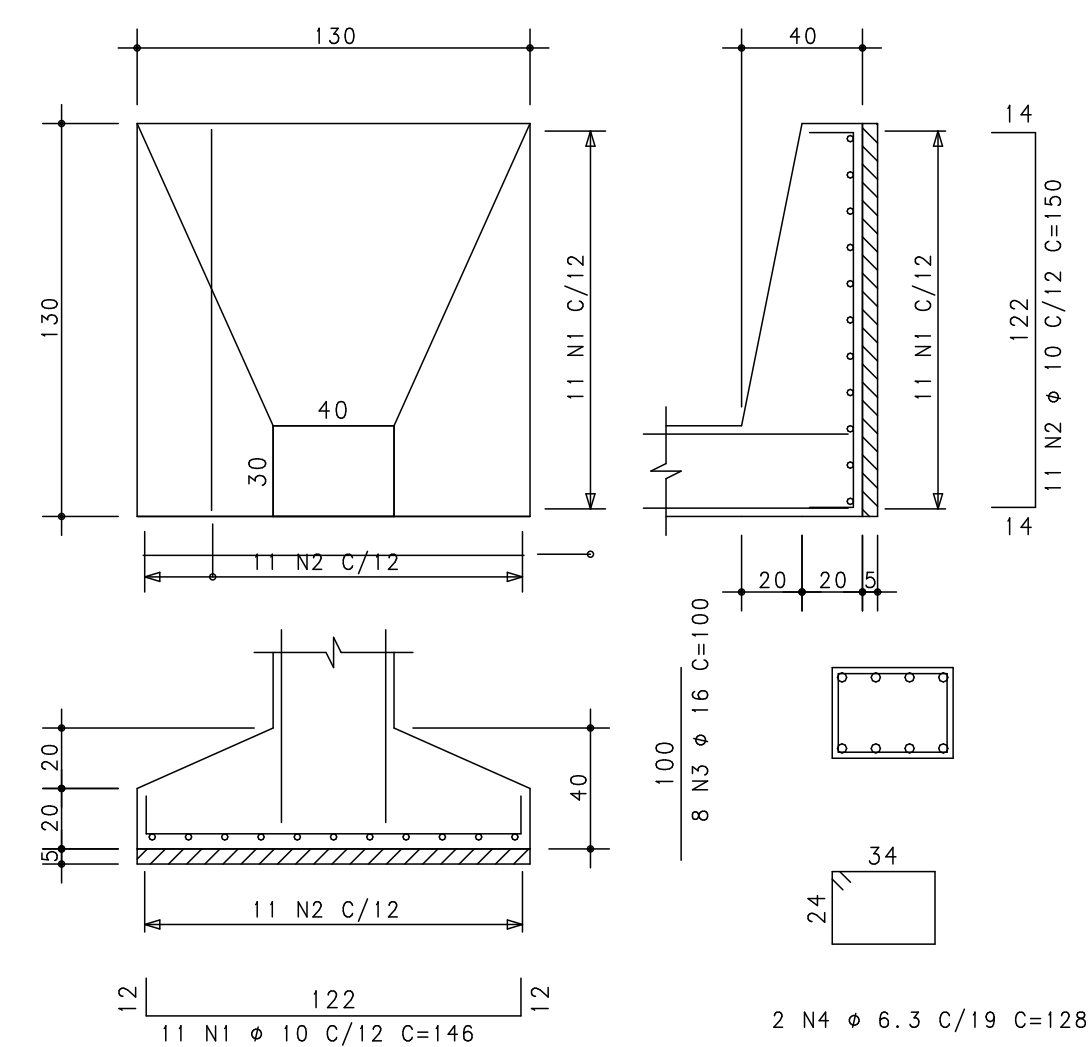
S8
(ESCALA 1:25)



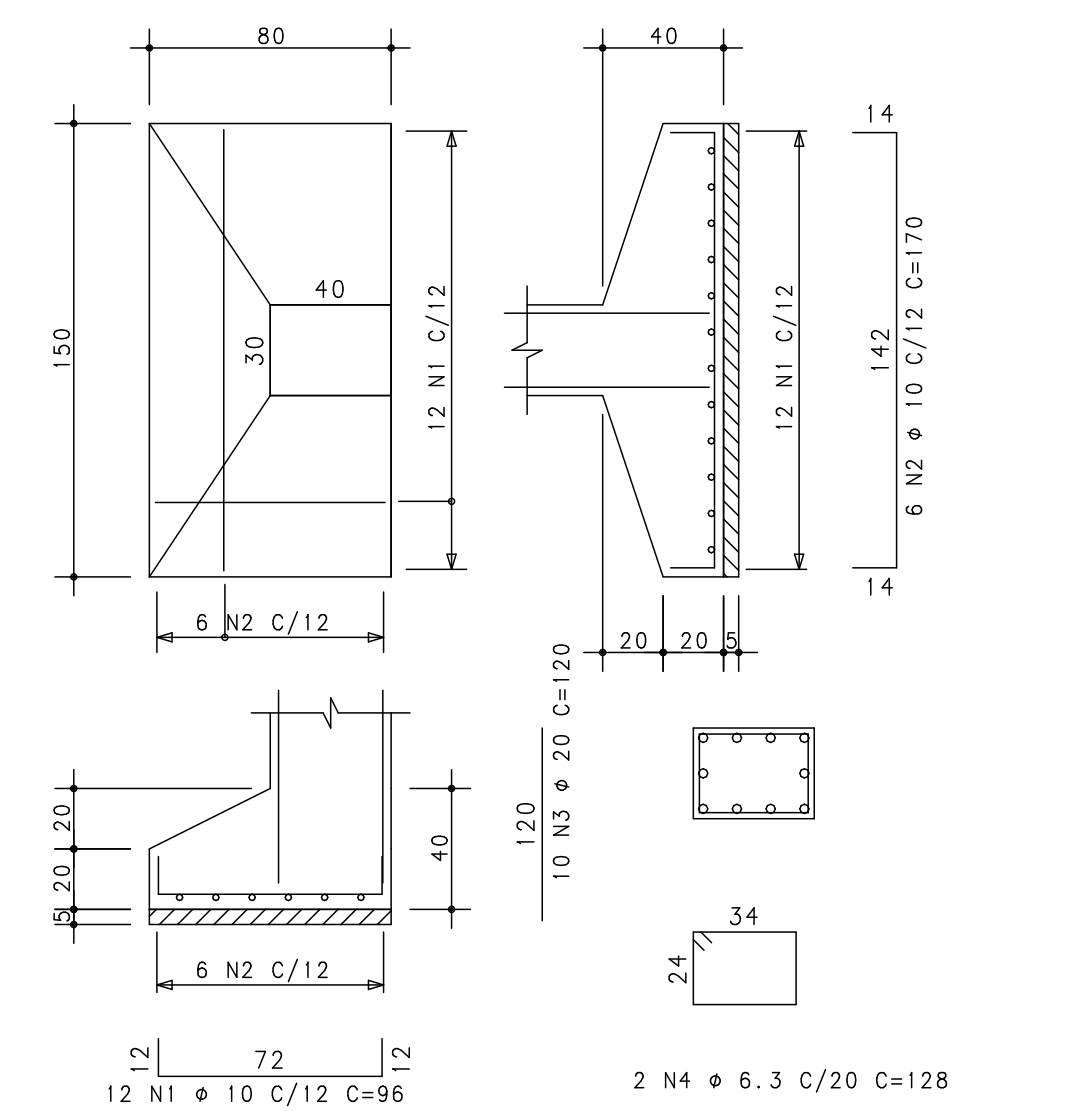
S10
(ESCALA 1:25)



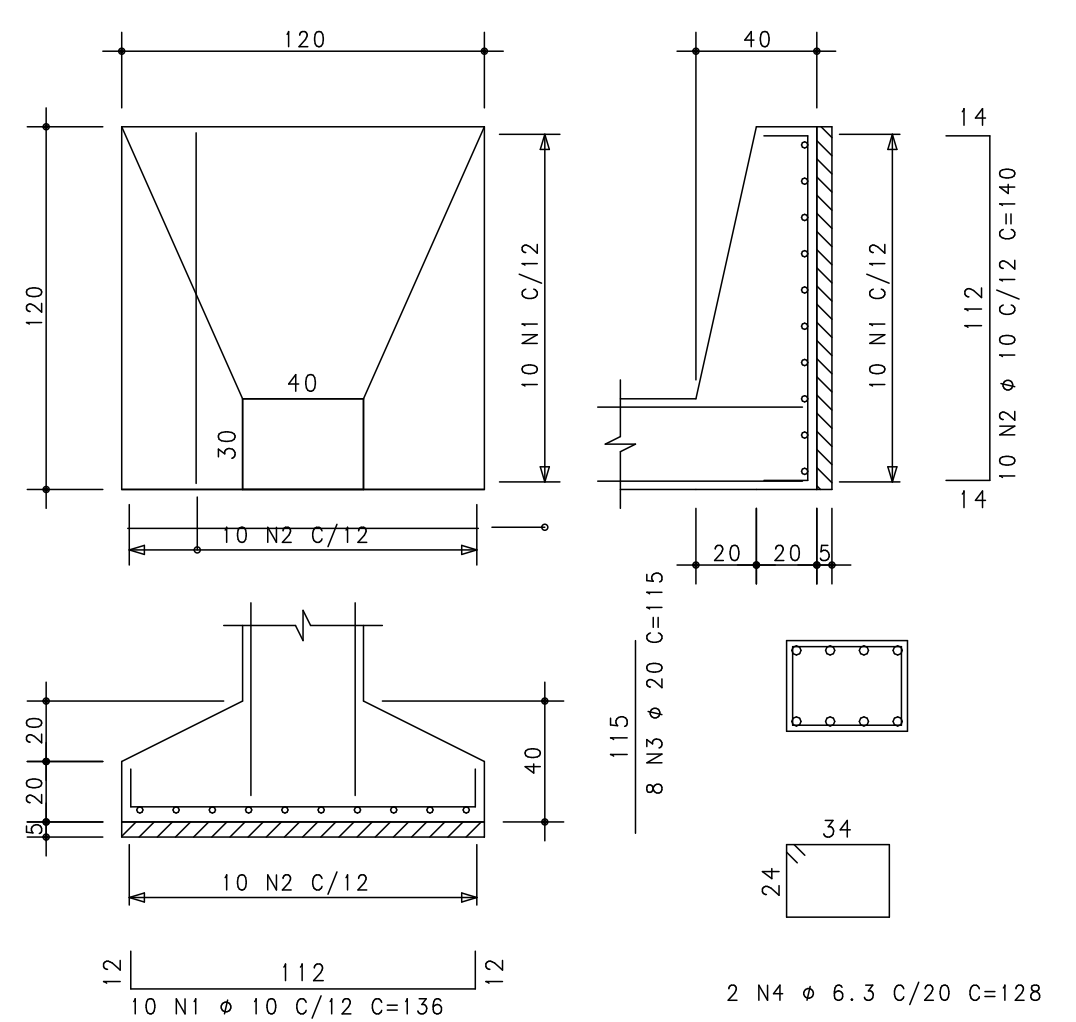
S12
(ESCALA 1:25)



S3=S5=S7=S9
(ESCALA 1:25)



S11
(ESCALA 1:25)



ACO	POS	BIT (mm)	QUANT	COMPRIMENTO	
				UNIT (cm)	TOTAL (cm)
S1					
50A	1	10	13	116	1508
50A	2	16	6	181	1086
50A	3	8	10	64	640
50A	4	20	10	115	1150
50A	5	6.3	2	128	256
S2					
50A	1	10	11	146	1606
50A	2	10	11	150	1650
50A	3	20	8	115	920
50A	4	6.3	2	148	296
S3=S5=S7=S9 (X4)					
50A	1	10	48	96	4608
50A	2	10	24	170	4080
50A	3	20	40	120	4800
50A	4	6.3	8	128	1024
S4					
50A	1	10	13	150	1950
50A	2	10	13	146	1898
50A	3	20	10	115	1150
50A	4	6.3	2	148	296
S6					
50A	1	10	12	150	1800
50A	2	10	12	146	1752
50A	3	20	10	115	1150
50A	4	6.3	2	148	296
S8					
50A	1	10	12	150	1800
50A	2	10	12	146	1752
50A	3	20	10	115	1150
50A	4	6.3	2	148	296
S10					
50A	1	10	13	150	1950
50A	2	10	13	146	1898
50A	3	20	10	115	1150
50A	4	6.3	2	148	296
S11					
50A	1	10	10	136	1360
50A	2	10	10	140	1400
50A	3	20	8	115	920
50A	4	6.3	2	128	256
S12					
50A	1	10	11	146	1606
50A	2	10	11	150	1650
50A	3	16	8	100	800
50A	4	6.3	2	128	256

RESUMO ACO CA 50-60			
ACO	BIT (mm)	COMPR (m)	PESO (kg)
50A	6.3	33	8
50A	8	6	3
50A	10	343	216
50A	16	19	30
50A	20	124	310
Peso Total		50A =	567 kg

2			
1			
0	07/01/2015	ACS	Emissão Inicial
Rev	Data	Autor	Assunto

ARNALDO CALAZANS, M.Sc. - CREA-RJ 46.531/D
Estrada do Cafundó, 1757 - Bloco 3 - Apto 705 Taquara - TEL: (021)2423-4832 - RJ

CONCRETO fck = 250 kgf/cm2	SOBRECARGA PREVISTA	OBRA N.º 0001	
CLIENTE Carlos Roberto da C. Gonçalves		DES. N.º	
OBRA CM Eventos - Opção 2		004	
TITULO Armação das Sapatas		REV. N.º	
		00	
DATA 07/01/2015	ESCALA 1:25	DESENHO CAL-FUN-FUN-004-R00	COORD. ENG.º